

# EPH

---

Acéllemezes ellenállások  
Stahlplattenfestwiderstände  
Steel grid element resistors

r02-2023.06.01.

---



**TÜRK HILLINGER**  
Hungária Kft.  
ELEKTROMOS FŰTÉSEK

# EPH-S ACÉLLEMEZES ELLENÁLLÁSOK STAHLPLATTENFESTWIDERSTÄNDE TYP EPH-S STEEL GRID ELEMENT RESISTORS TYPE EPH-S

## Leírás

Az EPH-S acéllemez ellenállások hőálló acélból készülnek. Az EPH-S ellenállásokat felépítő egyes fűtőelemek ellenállás értékei hőmérsékletfüggőek és azok hőmérséklet együtthatói magasabbak, mint a klasszikus ALW teljesítményellenállások esetén, azonban jelentősen kisebbek, mint az öntöttvas-ellenállások esetén. Ezek a robosztus, nagy teljesítményű (akár 1 megawatt fűtőt teljesítmény is) teljesítményellenállások a Türk+Hillinger EPH típusú termékeiből kerültek kifejlesztésre

A hagyományos fűtőtestként történő alkalmazás mellett, használható chopper-ellenállásként, áramkorlátozásra, villamos kisülés esetén, mint crowbar, FRT, LVRT, vészleállító, terhelő-, indító-folyamatos-, fékező- vagy szűrőellenállás.

A raktárról elérhető EPH-S ellenállások energiaelnyelő-képessége 50 és 70 kJ (=kWs) alakul 300 K hőmérséklet mellett nyugvó levegőn. Az átlagos termikus időállandó pedig 100 másodperc. A terméket felépítő egyes fűtőelemek széles választéka miatt az EPH-S teljesítménye, energiaelnyelő-képessége és ellenállásértéke is széles skálán mozoghat.

## Opciók

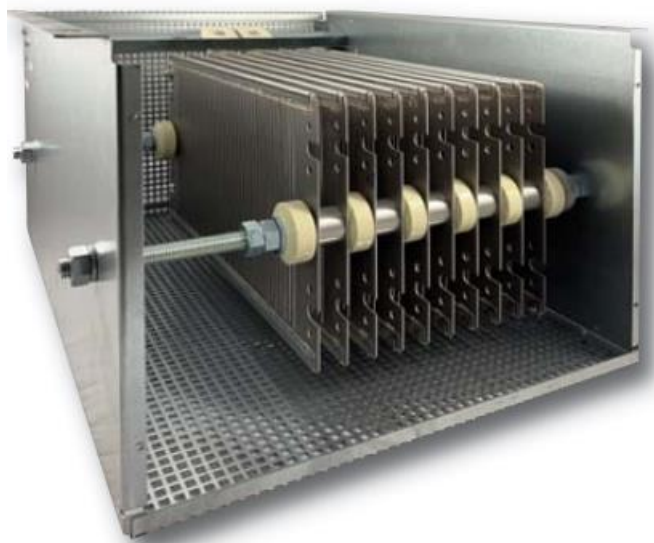
- Különböző védettségi fokú borítások
- Ventilátor
- Hőmérséklet kapcsoló
- Túláram kapcsoló
- Csatlakozó elemek

## Beschreibung

Stahlplattenfestwiderstände (EPH-S) werden aus hitzebeständigen Stahl hergestellt. Die Widerstandswerte der Einzelemente sind temperaturabhängig und der Temperaturkoeffizient höher als bei klassischen drahtgewickelten Leistungswiderständen der Serie ALW jedoch wesentlich kleiner als bei Gusswiderständen. Die Bauform dieser Leistungswiderstände ist eine Ableitung der Türk+Hillinger Plattenheizung Typ EPH, welche bei Heizleistungen bis 1 Megawatt für Anwendungen konzipiert ist, die eine hohe elektrische Leistung und Robustheit erfordert.

Neben der klassischen Anwendung als Heizung oder Chopperwiderstand kann die Bauform auch für Strombegrenzung, Entladung, als Crowbar, FRT, LVRT, Not-Aus, Belastungs-, Anlass-, Dauervor-, Brems- oder Filterwiderstand genutzt werden.

Das Energieaufnahmevermögen der ab Lager verfügbaren EPH-S liegt zwischen 50 und 70 kJ (=kWs) bei einer Temperaturerhöhung von 300°K an ruhender Luft. Die mittlere thermische Zeitkonstante beträgt 100 Sekunden. Durch die Variation verschiedener



Einzelstahlplattenwiderstandselemente kann eine großer Bereich von Leistungen, Energieaufnahmevermögen und Ohmwerten abgedeckt werden.

### Optionen

- Gehäuse verschiedener Schutzarten
- Lüfter
- Temperaturschalter
- Überstromschalter
- Anschlüsselemente

### Description

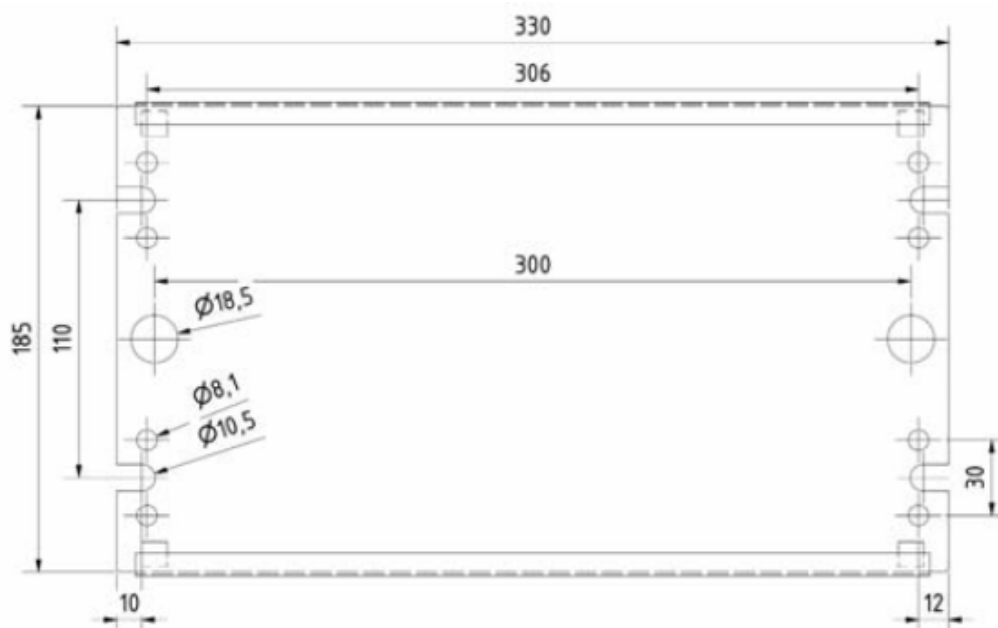
Steel grid element resistors (Type EPH-S) are made of heat-resistant steel. The resistance value of the individual elements are temperature-dependent and the temperaturecoefficient is higher than classic wire-wound power resistors, Type ALW, however much smaller than the cast resistors. The design of these power resistors is a derivative of the Türk+Hillinger plate heater, Type EPH, which is designed with heating capacities of up to one (1) megawatt for applications that require high electrical performance and ruggedness.

In addition to the classic application as a heating or chopper resistance, the design can also be used for the following resistances: current limiting, discharge, as crowbar, FRT, LVRT, emergency stop, load, starting, permanent, braking or filter resistance.

The energy absorption capacity of the Type EPH-S, available from inventory, is between 50 and 70 kJ (= kW<sub>s</sub>) at a temperature increase of 300°K at dormant air. The average thermal time constant is 100 seconds. By varying different individual steel grid resistance elements, it provides and covers a wide range of benefits, energy absorption and ohm values.

### Options

- Housings of different types of protection
- Fan
- Temperature switch
- Thermal overcurrent switch
- Connection elements



# KIALAKÍTÁSOK AUSFÜHRUNGEN VERSIONS

## **Acéllemez ellenállás részegységei**

- EPH-S; opció: előszerelt csatlakozónyelvekkel

## **Acéllemez ellenállás részegységei beépítésre szánt változat esetén**

- EPH-E

## **IP20 védettségű teljes acéllemez ellenállás részegységei**

- EPH-E-IP20

## **További opciók:**

- Digitális hőmérsékletkapcsoló
- Termikus túláram-relé (csak a csatlakozódobozhoz)
- Csatlakozódoboz
- Kültéri telepítés esetén védettségi fokozat egyedi megegyezés szerint

## **Stahlplattenwiderstandselemente**

- EPH-S; Option: Anschlussfahnen vormontiert

## **Stahlplattenwiderstandselemente für Einbau vormontiert**

- EPH-E

## **Stahlplattenwiderstandselemente komplett IP20**

- EPH-E-IP20

## **Optionen:**

- Temperaturschalter zur Meldung
- Thermisches Überstromrelais zur Meldung (nur in Verbindung mit Anschlussgehäuse)
- Anschlussgehäuse
- Schutzgrad nach Vereinbarung für Außenaufstellung

## **Steel grid element resistors**

- EPH-S; option: terminal lugs pre-assembled

## **Steel grid element resistors pre-assembled for installation**

- EPH-E

## **Steel grid element resistors complete IP20**

- EPH-E-IP20

## **Options:**

- Temperature switch for message
- Thermal overcurrent relay for signaling (only in conjunction with connection housing)
- Connection housing
- Degree of protection by appointment for outdoor installation

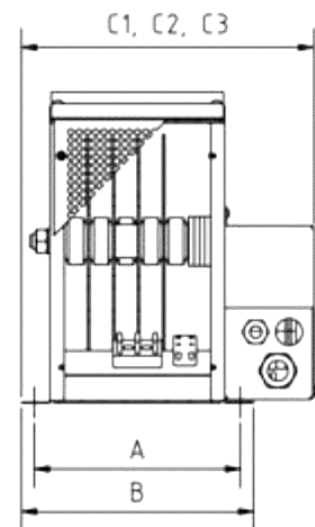
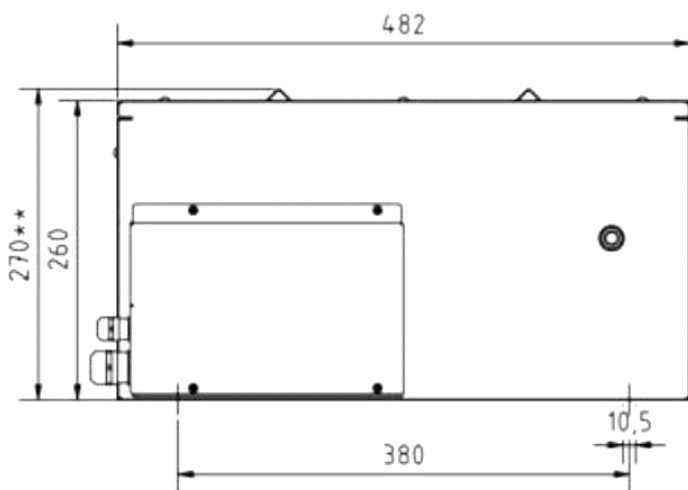
**MŰSZAKI ADATOK**  
**TECHNISCHE DATEN**  
**TECHNICAL DATA**

**Ajánlott EPH-S típusok / Vorzugstypen EPH-S / Preferred types EPH-S**

típus Typ type	% ED Watt $\Omega$	100 500	60 750	40 1100	25 1500	15 2000	6 3600	ajánlott csavarmenet empholene Schraube recommended screw
		maximális áram (A) 40 °C környezeti hőmérsékleten max. Strom (A) bei 40 °C Umgebungstemperatur maximal current (A) at 40 °C ambient temperature						
EPH-S01-0,022	0,022	122	150	183	211	250	344	M10
EPH-S02-0,027	0,027	122	150	183	211	250	344	M10
EPH-S03-0,033	0,033	122	150	183	211	250	344	M10
EPH-S04-0,039	0,039	112	138	168	194	230	315	M10
EPH-S05-0,047	0,047	102	126	153	177	210	287	M10
EPH-S06-0,056	0,056	94	115	140	163	193	265	M10
EPH-S07-0,068	0,068	85	105	127	147	174	240	M10
EPH-S08-0,082	0,082	77	96	115	133	158	217	M10
EPH-S09-0,1	0,1	70	87	105	121	144	197	M10
EPH-S10-0,12	0,12	64	79	96	111	131	180	M10
EPH-S11-0,15	0,15	57	71	85	99	117	160	M6
EPH-S12-0,18	0,18	52	65	78	90	107	146	M6
EPH-S13-0,22	0,22	47	58	71	81	96	132	M6
EPH-S14-0,27	0,27	42	53	63	73	86	118	M6
EPH-S15-0,33	0,33	38	48	58	68	79	108	M6
EPH-S16-0,39	0,39	35	44	53	62	73	100	M6
EPH-S17-0,47	0,47	32	40	48	55	65	90	M6
EPH-S18-0,56	0,56	29	37	44	51	60	83	M6
EPH-S19-0,68	0,68	27	33	41	47	55	76	M6
EPH-S20-0,82	0,82	24	30	36	42	49	67	M6
EPH-S21-1	1	22	27	33	38	45	62	M6
EPH-S22-1,2	1,2	20	25	30	35	41	56	M6
EPH-S23-1,5	1,5	18	22,5	27	31	37	51	M6
EPH-S24-1,8	1,8	16,5	20,5	25	28	34	46	M6
EPH-S25-2,2	2,2	15	18,5	23	26	31	42	M6
EPH-S26-2,7	2,7	13,5	16,5	20	23	27	37	M6
EPH-S27-3,3	3,3	12	15	18	21	25	34	M6
EPH-S28-3,9	3,9	11	14	16	19	23	31	M6
EPH-S29-4,7	4,7	10	12,5	15	18	21	28	M6
EPH-S30-5,6	5,6	9,3	11,3	13,7	16	18,6	25	M6

**Ajánlott EPH-E-IP20 típusok / Vorzugstypen EPH-E-IP20 / Preferred types EPH-E-IP20**

típus Typ type	ellenállás (Ω) Widerstand (Ω) resistance (Ω)		típusteljesítmény Typeleistung type power (100% ED; kW)	acéllemezek száma Anzahl Stahlplatten number of steel plates	méretek (mm) Abmessungen (mm) dimensions (mm)		max. méret (kg) max. Masse (kg) max. mass (kg)
	-tól von from	-ig bis to			A	B	
EPH-E-03-IP20	0,07	16	1,5	3	170	195	6
EPH-E-04-IP20	0,09	22	2,0	4	170	195	6,5
EPH-E-05-IP20	0,11	28	2,5	5	270	295	7,5
EPH-E-07-IP20	0,15	39	3,5	7	270	295	8,5
EPH-E-09-IP20	0,20	50	4,5	9	270	295	9,5
EPH-E-12-IP20	0,26	67	6	12	370	395	12
EPH-E-14-IP20	0,31	78	7	14	370	395	13
EPH-E-16-IP20	0,35	89	8	16	570	595	18
EPH-E-20-IP20	0,44	112	10	20	570	595	20
EPH-E-24-IP20	0,53	134	12	24	570	595	22
EPH-E-26-IP20	0,57	145	13	26	770	795	29
EPH-E-30-IP20	0,66	168	15	30	770	795	31
EPH-E-34-IP20	0,75	190	17	34	770	795	33
EPH-E-36-IP20	0,79	201	18	36	970	995	40
EPH-E-40-IP20	0,88	224	20	40	970	995	42
EPH-E-44-IP20	0,97	246	22	44	970	995	44



Részletes információkért, adatlapokért, rajzokért, 3D-modellekért kérjük forduljon hozzánk bizalommal, szívesen segítünk az ellenállások tervezésében, kiválasztásában. Természetesen a katalógusban nem részletezett további típusokat, szabadalmaztatott fejlesztéseket, újdonságokat is ajánljuk figyelmébe.

Bitte fordern Sie für ausführlichere Informationen Datenblätter, Zeichnungen und 3D-Modelle für Ihre Anwendung an. Gern unterstützen wir Sie bei der Planung und Auswahl der passenden

Widerstände. Verschiedene andere Bauformen, patentierte Neuentwicklungen und robuste Dauerläufer decken eine Vielzahl von Anwendungen ab.

Please inquire about data sheets, drawings and 3D models for your application. Please contact us for planning und choosing the right resistor solution for you. Other models, endurance runners but also new and patented types are available too.

**AZ ÖN SZAKMAI PARTNERE  
IHR KOMPETENTER PARTNER  
YOUR COMPETENT PARTNER**

A már ismert termékeink széles választéka mellett ajánljuk figyelmébe legújabb fejlesztéseinket.

Wärmstens möchten wir Ihnen unsere neuesten, aber auch unsere etablierten Entwicklungen auf dem Gebiet der elektrischen Beheizungstechnik empfehlen.

We highly recommend our established wide range of products as well as our latest developments in the field of electric heating elements.

Türk + Hillinger Hungária Kft.

3350 Kál, Arany János utca 2.

Tel.: 00 36 36 587 300

[info@tuerk-hillinger.hu](mailto:info@tuerk-hillinger.hu)

[www.tuerk-hillinger.hu](http://www.tuerk-hillinger.hu)

