



EHK

Becsavarozható fűtőtest
Einschraubheizkörper
Immersion heaters

r05-2023.06.01.



TÜRK+HILLINGER
Hungária Kft.
ELEKTROMOS FŰTÉSEK

EHK – BECSAVAROZHATÓ FŰTŐTEST EINSCHRAUBHEIZKÖRPER TYP EHK IMMERSION HEATERS TYPE EHK

Felhasználási terület

A T+H becsavarozható fűtőtest folyékony és gáznemű anyagok melegítéséhez készül, például: forróvízelőkészítő, főzőüst, kávéfőzőgép, olajteknőfűtés, tisztító- és szellőztetőkádb, léghevítő és légnedvesítő.

Anwendungsgebiete

T+H Einschraubheizkörper werden zur Erwärmung flüssiger und gas förmiger Stoffe eingesetzt, z.B. für Heißwasserbereiter, Kochkessel, Kaffeemaschinen, Ölumlafheizungen, Reinigungs- und Entlüftungs bäder, Luft erhitzer und Luftbefeuchter.

Applications

Immersion heaters are used for the heating of liquid and gaseous media e.g. the provision of hot water, boilers, coffee machines, cleaning and degreasing baths, oil heaters, air heaters, heat regenerators.



FELÉPÍTÉS

AUFBAU

CONSTRUCTION

IP-védettség

A becsavarozható fűtőtest a következő védettségi kivitelekben érhető el:

- IP 00 nyitott
- IP 41 védősapkával- véd az idegen anyagoktól és a csepegő víztől
- IP 64 csatlakozó házzal- véd a portól és a fröccsenő víztől

Opció

Ezek a fűtőelemek egy biztonsági korlátozóval vagy szabályozóval, illetve IP 41 vagy IP 64 kivitelű házzal készülnek. Ezáltal bármely fűtési feladatra alkalmazhatóak.

Schutzarten

Die Einschraubheizkörper werden in folgenden Schutzarten geliefert:

- IP 00 offen
- IP 41 mit Abdeckkappe –Schutz gegen Fremdkörper und Tropfwasser
- IP 64 mit Anschlussgehäuse –Schutz gegen Staubeintritt und Spritzwasser

Optionen

Ausgerüstet mit einem Gehäuse in Schutzart IP 41 oder IP 64 lassen sich diese Heizelemente mit einem Temperatur begrenzer und/oder einem Reglerausstatten. Hierdurch entsteht ein fertig betriebsfähiges Heizelement, welches für die unterschiedlichsten Heizungsaufgaben einsetzbar ist.

Felépítés

A T+H becsavarozható fűtőtest három U-formában meghajlított csőfűtőtestből és egy G 1 1/2"-os menetű csavarozható fejből áll, melynek anyaga 1.4301 minőségű ötvözött acélból készül (kérésére sárgarézről vagy acélból is készülhet) kemény forrasztással vagy hegesztéssel rögzítve. (Külön megrendelésre lehetséges egy vagy két csőfűtőtestből álló fűtőelem készítése is.)

Alapanyag

A csőfűtőtestek köpenycsővei standard esetben 1.4435 anyagból készülnek, de kívánságra jobb minőségű ötvözött acélból és vörösrézről legyárthatóak. Mindazonáltal az 1.4435 krómnikkel-acélból készült fűtőelemek nagyon jól ellenállnak a kémiai behatásoknak.

Ellenőrzés

Minden T+H becsavarozható fűtőtestet a DIN EN 60335 (VDE 0700) szabvány szerint kerül ellenőrzésre.

Bauweise

T+H Einschraubheizkörper bestehen aus drei U-förmig gebogenen Rohrheizkörpern, die in einen Schraubkopf mit Rohrgewinde G 1 1/2" aus Edelstahl 1.4301 (auf Wunsch auch Ms oder Stahl) hart eingelötet oder eingeschweißt sind. (In Sonderfällen ist auch der Einbau von ein oder zwei Rohrheizkörpern möglich).

Die Lage der Stopfbuchsverschraubung ist nach der Montage verstellbar.

Material

Der Mantelwerkstoff der Rohrheizkörper ist standardmäßig 1.4435. Auf Wunsch sind höher legierte Edelstähle und Kupfer lieferbar. Das Heizelement aus Chrom-Nickel-Stahl 1.4435 ist gut beständig gegen chemische Einflüsse.

Prüfung

Alle T+H Einschraubheizkörper werden einer Stückprüfung nach DIN EN 60335 (VDE 0700) unterworfen.

Protection

The immersion heaters can be supplied with the following protection:

- IP 00 open
- IP 41 with protective cap
dustproof and dripwaterproof
- IP 64 with protective cap
dustproof and splashwaterproof

Options

Equipped with a protective cap with protection IP41 or IP64 this heater can additionally be equipped with a thermostat or a temperature limiter. This makes the heater a ready to use heating element which can be used for many applications.

Construction

The T+H immersion heaters consist of 3 u-shaped tubular heating elements which are brazed or welded onto a threaded nipple G 1 1/2" made of CrNi steel 1.4301 (other materials such as brass or mild steel are available upon request). For special applications it is possible to furnish the heaters with only one or two heaters mounted onto the nipple. The protective cap consists of an additional cable gland which can be mounted to any position required for the installation of the connection cable.

Material

The standard sheath material of the heaters is stainless steel 1.4435 (AISI 316 L). Upon request higher corrosion resistant steels or copper alloys can be delivered too. The chrome-nickel-steel 1.4435 has good chemical properties and is highly corrosion resistant.

Quality control

All T+H immersion heaters are individually controlled piece by piece i.a.w. DIN EN 60335 (VDE 0700).

BEÉPÍTÉS EINBAU INSTALLATION

Elhelyezés

Beépíthető függőlegesen és vízszintesen is. A folyadékba helyezésnél ügyelni kell, hogy a fűtőtestet a folyadék teljesen ellepje. A folyadék fűtőtesten keresztüli körforgását semmi sem akadályozhatja. Gondoskodni kell arról, hogy ne legyen a fűtőtesten nagyobb lerakódás. Az üzemi nyomás nem lehet nagyobb 6 bar-nál.

Lage

Der Einbau kann sowohl waagrecht als auch senkrecht erfolgen. Beim Einsatz in Flüssigkeit müssen die Rohrheizkörper völlig bedeckt sein. Der Flüssigkeitsumlauf darf durch die Heizkörper nicht behindert werden. Es ist dafür zu sorgen, dass sich keine größeren Ablagerungen am Heizkörper absetzen. Der Betriebsdruck ist maximal 6 bar.

Installation

The installation of the heaters can be done independent from its position. If immersed in a liquid it is important that the heater is always totally covered by the medium. The convection of the liquid must not be disturbed by the heater and the heater sheath has to be checked from time to time for deposits which might deteriorate its function. The maximum allowable operational pressure is 6 bars.

Beszerelés

A fűtőtest egy minimum 10 mm falvastagságú tartály G 1 1/2" menetes furatába szerelhető be. A menetes fej ellendarabja 2,5x45°-ban legyen letörve. A vékonyfalú edényeknél egy anyát vagy egy csókarimát kell a falhoz rögzíteni, vagy a fűtőtestet egy G 1 1/2"-os anyával lehet felcsavarozni. Az alátétet és az anyát külön kell megrendelni.

Verschraubung

Die Einschraubheizkörper können in Behälter mit einer Wanddicke von 10 mm und mehr unmittelbar in eine Gewindebohrung G 1 1/2" eingeschraubt werden. Das Gegenstück für den Schraubkopf muss eine Ansenkung 2,5 x 45° aufweisen. Bei dünnwandigen Behältern muss entweder eine Mutter oder ein Flansch auf der Wand befestigt werden oder der Heizkörper wird mit einer Gegenmutter G 1 1/2" festgeschraubt. Dichtungen und Gegenmutter sind gesondert zu bestellen.

Assembly

The assembly of the heater can be made onto a container with a wall thickness of at least 10 mm by a threaded hole G 1 1/2". The thread hole needs to be chamfered 2.5 x 45° on the assembly side so that the nipple can easily be mounted. For the assembly onto containers with a wall thickness less than 10 mm it is necessary to use a welded in counter nipple G 1 1/2" or a counter nut. Counter nut and/or seal can be supplied separately.

RÖGZÍTŐ- ÉS TÖMÍTŐELEM BEFESTIGUNGS- U. DICHTELEMENTE FIXATION ELEMENTS AND SEALS

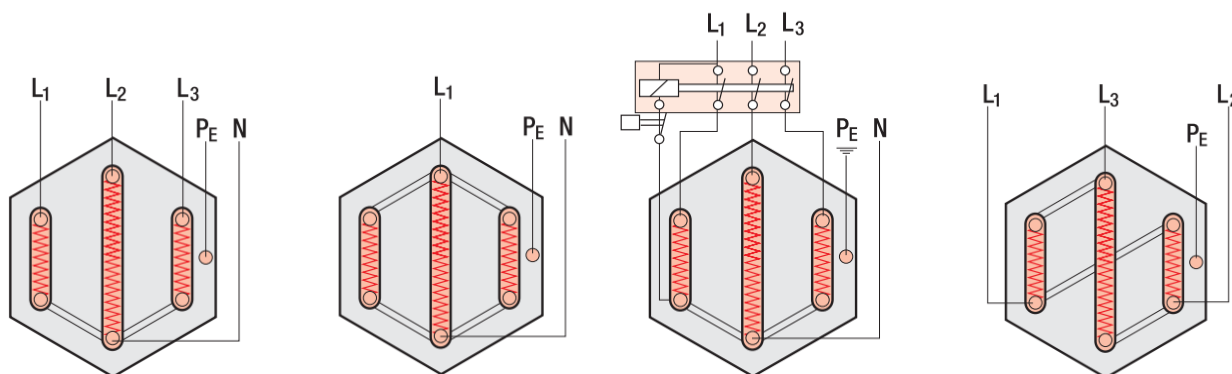
		cikkszám Artikelnummer art. no.
hatlapfejűanya Sechskantmutter hexagonal nut	sárgaréz aus Messing made of brass	600157
G 1 1/2" SW 60	krómacél aus Chromstahl made of chrome steel	600158
vörösréz-ásvány alátét (azbesztmentes) Kupfer-Mineral-Dichtung (asbestfrei) copper-mineral seal (asbestic free)	48 x 54 x 2	600431

KAPCSOLÁS SCHALTUNG CONNECTION

A csőfűtőtestek 230 V-tal üzemelnek, de külön kérésre természetesen más feszültségre is készítünk.

Die Spannung der Rohrheizkörper beträgt 230 V (andere Spannungen auf Anfrage).

The voltage of the tubular heaters is of 230 V (other voltages upon request).



háromfázisú áram Drehstrom three phase supply	kétfázisú váltóáram Wechselstrom two phase supply	háromfázisú áram Drehstrom three phase supply	háromfázisú áram Drehstrom three phase supply
400 V	230 V	400 V	230 V
csillagkapcsolás Sternschaltung star connection	párhuzamos kapcsolás Parallelschaltung parallel connection	csillagkapcsolás Sternschaltung star connection	delta kapcsolás Dreieckschaltung delta connection
szabályozó nélkül ohne Regler without thermostat	szabályozó nélkül ohne Regler without thermostat	szabályozóval mit Regler with thermostat	szabályozó nélkül ohne Regler without thermostat

RAKTÁRKÉSZLET LAGERLISTE STOCK TYPE HEATERS

Cikksz. (standard) Art.-Nr. Standard art. no. standard	Cikksz. (hegesztett) Art.-Nr. geschweißt art. no. welded	Benyúlás (mm) Eintauchtiefe (mm) immersion l. (mm)	Teljesítmény 230 V-on(W) Leistung in W bei 230 V performance in W for 230 V	Felületi terhelés (W/cm ²) Oberfl.belastung (W/cm ²) surface load (W/cm ²)
105190*	103260*	170	750	2-3
105191	103241	240	1000	
105192	103227	480	1500	
105193	103228	600	2000	
105194	103238	880	3000	
105195	103234	170	1000	4-5
105196	103200	240	1500	
105197	103203	480	3000	
105198	103216	600	4500	
105199	103232	880	6000	
105200	103202	170	2500	8-9
105201	103190	240	3000	
105202	103222	480	6000	
105203	103201	600	7500	
105204	103218	880	10000	

*csak soros kapcsolással szállítható

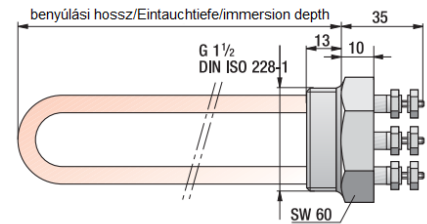
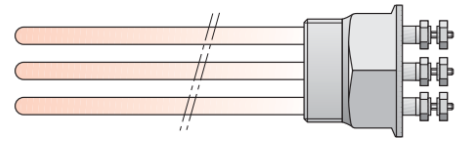
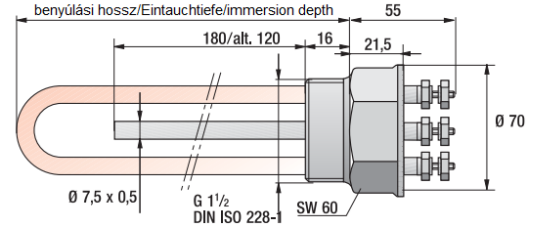
*nur in Reihenschaltung lieferbar

*series connection only

FELHASZNÁLÁSI TERÜLET EINSATZGEBIETE APPLICATION

Köpenycső anyaga Mantelwerkstoff Sheath material	Javasolt menetesfej empf. Schraubkopf Recomm. threaded nipple		Felhasználási terület Einsatzgebiet Application
	CuZn	CrNi	
Cu 2.0090	X		víz, vizes oldatok Wasser, wässr. Lösungen water, aqueous dilutions
CrNi 1.4435 (AISI 316L)	X	X	víz, vizes oldatok Wasser, wässr. Lösungen water, aqueous dilutions
CrNi 1.4541 (AISI 321)		X	olaj, zsír, levegő Öle, Fette, Luft oil, grease, air
CrNi 1.4876 (Incoloy 800)		X	levegő, víz, vizes oldatok, maró közeg Luft, Wasser, wässr. Lösungen, aggressive Medien air, water, aqueous dilutions, aggressive media

ALAPKIVITELEK BASISAUSFÜHRUNGEN BASIC TYPES

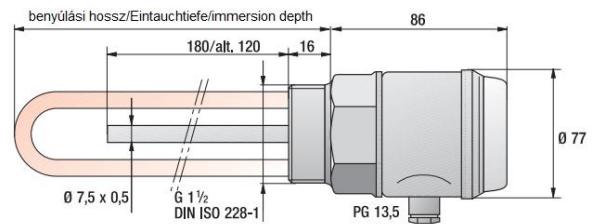


IP 00

Menetesfej 1.4301 acélból (fenn) vagy sárgarézből (lenn)

Schraubkopf aus 1.4301 (oben) oder aus Messing (unten)

Threaded nipple from stainless steel 1.4301 (AISI 304) (above) or from brass (below)



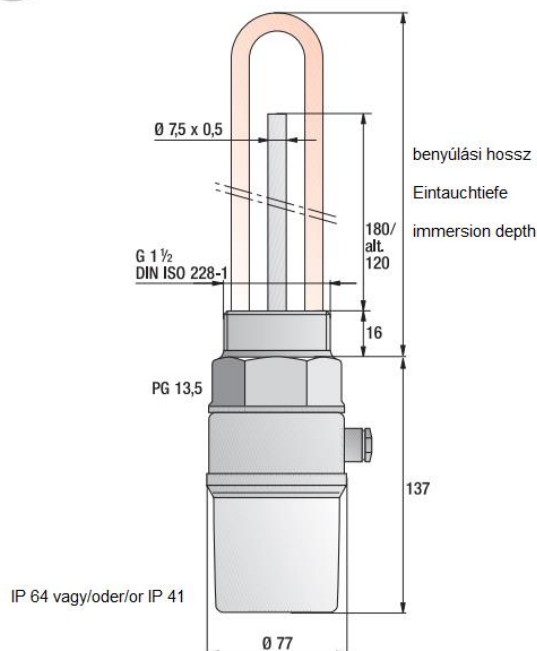
IP 64 vagy/oder/or IP 41

Szabályozó vagy korlátozó nélkül

Ohne Regler oder Begrenzer

Without thermostat or limiter

KORLÁTOZÓVAL SZERELT KIVITEL AUSFÜHRUNG MIT BEGRENZER HEATERS WITH LIMITER



A T+H becsavarozható fűtőtestek korlátozóval 0-300 °C kapcsolási hőmérséklettel szállíthatóak. A korlátozó érzékelője egy védőcsőben található. Ha a korlátozó kikapcsol, a hiba forrását meg kell szüntetni és a korlátozót újra be kell kapcsolni. Az elektromos csatlakozás ugyanolyan, mint a szabályozóval ellátott kivitelnél.

T+H Einschraubheizkörper mit Begrenzer werden für eine Abschalttemperatur von 0°C-300°C geliefert. Der Fühler des Begrenzers befindet sich in einem Schutzrohr. Hat der Begrenzer abgeschaltet, so ist die Fehlerquelle zu beseitigen und der Begrenzer manuell wieder einzuschalten. Elektrischer Anschluss wie beim Heizkörper mit Temperaturregler.

The T+H immersion heaters with limiter can be supplied with the maximum allowable temperature adjusted between 0°C and 300°C. The sensor of the limiter is located in a protective tube. If the limiter is activated the cause of the failure must be detected and the limiter has to be reset manually. The electrical connection can be made in the same way as for the thermostats.

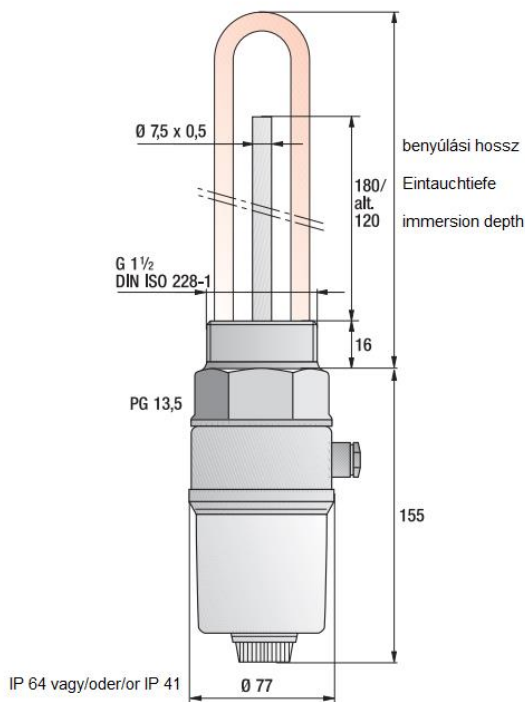
SZABÁLYOZÓVAL SZERELT KIVITEL AUSFÜHRUNG MIT TEMPERATURREGLER HEATERS WITH THERMOSTAT



A G 1 1/2" menetű T+H becsavarozható fűtőtestek hőmérséklet szabályozóval kiépített változatban is szállíthatóak. A beállítási tartomány választható: 30-110°C vagy 50-300°C. A kapilláris csőszabályozó érzékelője egy védőcsőben található a fűtőcső és az érzékelendő folyadék hőmérséklet között. Az egy- vagy hárompólusú szabályozó kívülről fokozat nélkül beállítható (a termék az esetleges elállítások ellen belső állítású szabályozóval is elérhető).

3000 W összeteljesítményig 230 V-os váltóáramra a 6. oldal ábrája alapján párhuzamos kapcsolásban köthető, föltötte az elektromos bekötésnek egy legfeljebb 16A biztosítékon keresztül kell történnie.

T+H Einschraubheizkörper G 1 1/2" mit Temperaturregler werden anschluss-fertig verdrahtet geliefert. Der Einstellbereich beträgt wahl weise 30° bis 110°C oder 50° bis 300°C. Der Fühler des Kapillarrohrreglers befindet sich in einem Schutzrohr zwischen den Heizrohren und erfasst die Flüssigkeitstemperatur. Die ein- oder dreipoligen Regler sind von außen stufenloseinstellbar. (Auf Wunsch liefern wir Regler mit Inneneinstellung als Verstellschutz).



Bis zu einer Gesamtleistung von 3000 W kann eine Umrüstung auf 230 V Wechselstrom (Parallelschaltung nach Seite 6.) vorgenommen werden. Bei Gesamtleistungen über 3000 W/230 V sollte die Stromzuführung generell über einen Schaltschütz erfolgen (max. Absicherung 16 A).

T+H immersion heaters G 1 1/2" with thermostat are supplied with the electrical connection ready for use. The temperature can be adjusted optionally from 30° to 110°C or from 50° to 300°C. The sensor of the thermostat is located in a protective tube which is assembled in between the heaters and senses the temperature of the liquid. The single-phase or three-phase thermostats are infinitely variable from outside of the housing within their respective temperature range. (Upon request they can be supplied with the adjustment knob inside the housing).

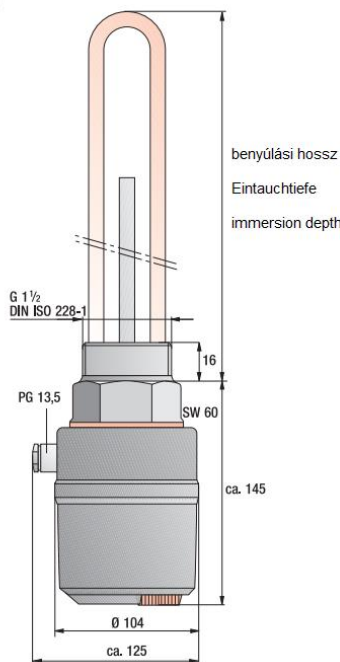
Up to a performance of 3000 W the heaters can be wired to 230 V single phase current (parallel connection on page 6). For higher performance than 3000 W/230 V the heaters generally must be connected with a relay.

EHK SZABÁLYOZÓVAL ÉS KORLÁTOZÓVAL (STB)

EHK MIT REGLER UND BEGRENZER (STB)

EHK WITH THERMOSTAT AND LIMITOR (STB)

Ez a becsavarozható fűtőtest szabályozók és korlátozók különböző kombinációban érhető el. Három csőfűtőtestből áll, amelyek egy G 1 1/2" menetes fejjel, valamint egy érzékelős védőcsővel vannak egybeépítve. Ezt a kivitel a csatlakozóházzal, szabályozóval és biztonsági hőmérsékletkorlátozóval szállítjuk. Opcionális jelzőfényrel is elérhető. Minden fűtőelem IP 64-es védettségű



Dieser Einschraubheizkörper mit Regler und Begrenzer ist bauartgeprüft und dauerbetriebsgeeignet. Ausführungen mit verschiedenen Regler- und Begrenzerkombinationen sind ebenfalls möglich. Er besteht aus 3 Rohrheizkörpern, die in einem Schraubkopf G 1 1/2" mit Fühlerschutzrohr eingebaut sind. Diese Ausführung wird mit Anschlussgehäuse und einer Regler/Sicherheitstemperaturbegrenzer-Kombination geliefert. Optional mit Signaleinrichtung. Alle Heizelemente haben den Schutzgrad IP 64.

This heater type with thermostat and limiter was constructed to meet improved safety standards and continuous operation. A broad range of thermostats and limitors is available on request. It consists of 3 tubular heaters and a protective tube for the sensors assembled onto a threaded nipple G 1 1/2". The heaters are supplied with a housing and a built-in combination of thermostat and limiter. Optional with signal lamp. All heaters are supplied with protection IP 64.

MŰSZAKI ADATOK / TECHNISCHE DATEN / TECHNICAL DATA

Szabályozó hőtartománya Einstebereich Regler Regulation	5 – 85 °C 5°C bis 85°C° 5°C to85°C	Köpenycső anyaga Rohrmantelwerkstoff Sheath material	2.4858 Ni-Fe-Cr ötvözet* Ni-Fe-Cr Legierung 2.4858* Ni-Fe-Cr Alloy 2.4858 (Incoloy 825)*
STB kikapcsolási hőmérséklete Abschalttemperatur STB Max. allowable temp. of STB	110 °C	Kivezetés Anschlussausführung Connection	M 20x1,5 tömbszelence Stopfbuchverschraubung M 20x1,5 cable gland M 20x1,5
Menetes fej anyaga Werkstoff Schraubkopf Mat. of threaded nipple	1.4301 CrNi-acél CrNi Stahl 1.4301 CrNi Steel 1.4301 (AISI 304)	Beépítés Einbaulage Assembly	vízszintesen vagy fentről függőlegesen waagrecht und senkrecht von oben horizontally or vertically from top

*Az árajánlat kidolgozásához kérjük adja meg a fűtendő közeg pontos vegyi összetételét.

*Bitte um die exakte chemische Zusammensetzung des Mediums zur Ausführung des Preisangebots.

*To make up the quotation of the price please specify the exact chemical composition of the heated medium.

RAKTÁRKÉSZLET / LAGERLISTE / STOCK TYPE HEATERS

Cikksz. (standard) Art.-Nr. Standard art. no. standard	Benyúlás Eintauchtiefe immersion l. (mm)	Teljesítmény 230 V-on Leistung bei 230 V performance for 230 V (W)	Fűtetlen hossz Länge unbeheizt length unheated (mm)	Felületi terhelés Oberfl.belastung surface load (W/cm²)
1105351	260	3000	100	4,6 – 10,8
1105352	360	4500	100	
1105353	480	6000	100	
1105354	550	7500	100	
1105355	660	9000	100	

RAKTÁRKÉSZLET / LAGERLISTE / STOCK TYPE HEATERS

Szigetelt kivitel zománcozott tartályokhoz
Isolierte Ausführung für emailierte Behälter
Insulated execution for enamelled tanks

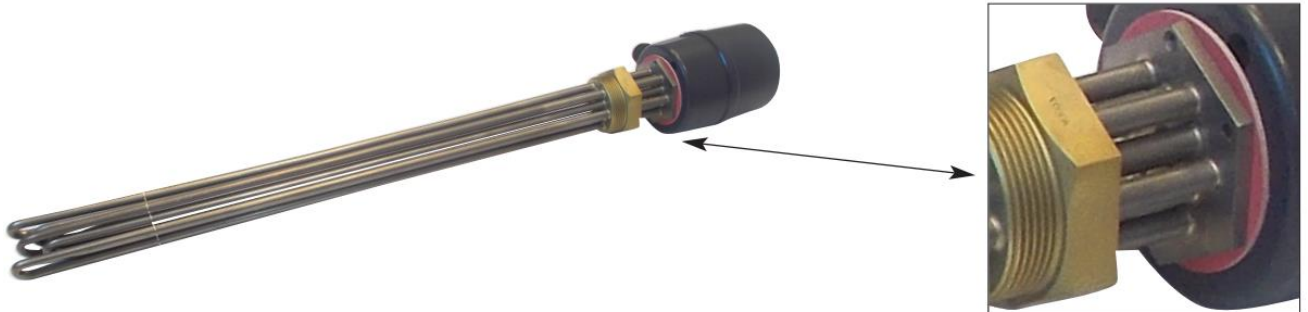
Cikkszám Artikelnummer article number	Benyúlás Eintauchtiefe immersion l. (mm)	Teljesítmény 230 V-on Leistung bei 230 V performance for 230 V (W)	Fűtetlen hossz Länge unbeheizt length unheated (mm)	Felületi terhelés Oberfl.belastung surface load (W/cm²)
1105340	310	2000**	100	9,1 – 11,2
1105341	260	3000	100	
1105342	360	4500	100	
1105343	480	6000	100	
1105344	550	7500	100	
1105345	660	9000	100	

**csak 230 V-ra elérhető

**nur für 230 V einsetzbar

**only for 230 V

PÉLDÁK KÜLÖNBÖZŐ ILLESZTÉSEKRE ÉS KIALAKÍTÁSOKRA ANPASSUNGEN UND AUSFÜHRUNGSBEISPIELE ADJUSTMENTS AND EMBODIMENTS



EHK hűtőrészsel, G1"-tól G2½"-ig terjedő menetekhez, a csatlakozóház termikus szigetelésére túlmelegedés elleni védelem vagy alacsony hőmérsékleten történő üzemeltetéskor fellépő kondenzvíz lecsapódásának elkerülése céljából.

EHK mit Kühlstrecke für die Gewindegrößen von G1" bis G2½" für die thermische Entkopplung des Anschlussgehäuses als Überhitzungsschutz des Anschlussgehäuses oder bei Tieftemperaturen zur Vermeidung von Kondensat.

EHK with cooling section for the thread sizes from G1" to G2½" for thermal decoupling of the connection housing, as overheating protection of the connection housing or at low temperatures to avoid condensation.



Különböző karima kialakítások, itt például csészekarima, a csavarmenet alternatívájaként.

Verschiedene Flanschausführungen, hier als Napfflansch, als Alternative zu Einschraubgewinden.

Various flange designs, shown here as custom flange, as an alternative to screw-in threads.



PFA és PTFE bevonatok nagy igénybevétellel járó alkalmazás esetén és korrózió elleni védelemhez.

PFA und PTFE Beschichtungen für anspruchsvolle Anwendungen und Korrosionsschutz.

PFA and PTFE coatings for demanding applications and corrosion protection.

TELJESÍTMÉNY SZÁMÍTÁSOK LEISTUNGSBERECHNUNGEN POWER CALCULATIONS

Számítási képlet

A teljesítményt egy adott anyag adott idő alatti felmelegedéséhez a következő képlettel számoljuk:

$$P = \frac{m \times c \times \Delta T}{\Delta t}$$

P = teljesítmény Watt-ban

m = tömeg kg-ban

c = specifikus hő Wh/kg K-ben

ΔT = különbség a kezdeti és a véghőmérséklet között Kelvinben

Δt = felmelegedési idő órában

Teljesítményszámításhoz használja a 16. oldalon található táblázatot.

Hővesztesség

Zárt edényeknél tapasztalat alapján az alábbi hővesztességgel kell számolni:

Sugárzás és hőáramlás

- nem szigetelt tartály esetén: 20% - 30%

- szigetelt tartály esetén: 10% - 20%

Hővesztesség nyitott tartályoknál gőzölgésen keresztül:

Víz véghőmérséklet	Hővesztesség (kW/h)1 m ² vízfelületenként
40°C	0,6
60°C	2,8
80°C	7,0
95°C	15,0

Fűtés közben az anyag megolvad vagy elpárolog, ezért számolni kell az olvadási- és a párolgási hőmérséklettel, s ezt figyelembe kell venni a teljesítmény számításánál. A számolásnál a tömeget (kg) meg kell szorozni az olvadási- vagy párolgási hővel (Wh/kg).

Hőmérséklet szabályozóval szerelt készülékeknél dupla fűtőtéljesítménnyel kell számolni, mint a kiszámolt teljesítmény.

Berechnungsformel

Die Leistung zur Erwärmung eines Stoffes in einer vorgegebenen Zeit wird nach folgender Formel berechnet:

$$P = \frac{m \times c \times \Delta T}{\Delta t}$$

P = Leistung in Watt

m = Masse in kg

c = spezifische Wärme in Wh/kg K

ΔT = Differenz zwischen Anfangs- und Endtemperatur in Kelvin

Δt = Aufheizzeit in Stunden

Bei Geräten mit hohem Stoffdurchsatz, z.B. Durchlauferhitzern, ist statt der Masse und der Aufheizzeit die Durchsatzmenge pro Stunde in kg/h einzusetzen.

Stoffwerte zur Leistungsberechnung siehe S.16.

Wärmeverluste

Zur Deckung der Wärmeverluste werden folgende Erfahrungswerte zugerechnet:

Für Abstrahlung und Konvektion:

bei nicht isolierten Behältern 20% bis 30%

bei isolierten Behältern 10% bis 20%

Wärmeverlust für offene Behälter durch Verdunstung

Wasserendtemperatur	Wärmeverlust je m ² W.oberfläche in kWh
40°C	0,6
60°C	2,8
80°C	7,0
95°C	15,0

Wird ein Stoff geschmolzen oder verdampft, so ist zusätzlich die Leistung für die Schmelz- oder Verdampfungswärme hinzuzurechnen. Sie wird errechnet aus der

Masse in kg multipliziert mit der Schmelz- oder Verdampfungswärme in Wh/kg.

Bei Geräten mit Temperaturregelung kann die Heizleistung doppeltso hoch wie die errechnete Leistung gewählt werden.

Calculation formula

The power required to heat the mass of a medium is calculated as follows:

$$P = \frac{m \times c \times \Delta T}{\Delta t}$$

P = power in Watt

m = mass in kg

c = specific heat in Wh/kg K

ΔT = temperature difference in Kelvin

Δt = heating up time in hours

In applications with high material flow, the power should be calculated by using the mass per hour, in kg/h instead of the mass and heating up time.

Material properties for the calculation see page 16.

Heat losses

To compensate heat losses, the power should be increased by:

for non-insulated containers 20% bis 30%

for insulated containers 10% bis 20%

Heat losses for open containers by vaporization

Water temperature	Loss per m ² of water surface in kW/h
40°C	0,6
60°C	2,8
80°C	7,0
95°C	15,0

For the melting or the vaporization of a medium the melting or vaporization heat in Wh/kg has to be added to the calculation indicated beside.

By using equipment with a thermostat, the power of the heater may be two times higher than calculated.

FONTOS INFORMÁCIÓ
WICHTIGE INFORMATION
IMPORTANT INFORMATION

A kemény víz vízkő lerakódást idézhet elő a fűtelemen, amely túlfűtődéshez vezethet. A felületi terhelés csökkentésével a vízkő lerakódás mértékét csökkenteni lehet. A klorid ion tartamú víz ugyancsak csökkentheti a fűtőelem élettartamát. Kérjük ügyeljen a 7., 11., és 17. oldalon található táblázatokban szereplő felületi terhelések értékeinek betartására.

Hartes Wasser verursacht Kalkablagerungen auf den Heizstäben und kann zur Überhitzung der Heizelemente führen. Durch Verringerung der Oberflächenbelastung kann die Verkalkung reduziert werden. Wasser mit Anteilfreier Chloridionen verkürzt ebenfalls die Lebensdauer der Heizelemente. Bitte beachten Sie auch die zulässigen Oberflächenbelastungen auf S.17 sowie in den Tabellen auf den Seiten 7+11.

Chalky water causes the formation of heavy scale on the sheath, thus causing the heating element to overheat. Water with high content of chlorine also shortens the life of the heating element. The maximum allowable surface loads mentioned on pages 7, 11 and 17 are to be observed. By choosing heaters with a low surface load the scale can be reduced.

ANYAGTULAJDONSÁGOK
STOFFWERTE
PHYSICAL PROPERTIES

Fűtendő közeg Stoff Medium	Sűrűség Dichte Density kg/dm ³	Spec. hő spez. Wärme spec.Heat Wh/kg K	Olvadáspont Schmeltemp. Melting temp. K	Olvadáshő Schmelzwärme Melting Heat Wh/kg	Forráspont Siedetemp. Boiling pt K	Párolgáshő Verdampf.wärme Vapor. Heat Wh/kg
Alkohol Alkohol Alcohol	0,8	0,675	159	29,07	351	238,33
Ammónia Ammoniak Ammonia	0,77	1,163	195	27,90	240	380,17
Benzol Benzol Benzol	0,88	0,472	278	35,34	353	109,40
Difil Diphyl Diphyl	1,06	0,418	285	-	-	-
Glicerin Glyzerin Glycerine	1,26	0,658	291	48,83	563	229,53
Könnyű olaj Leichtöl Heating oil	0,83	0,58	263	-	~450	~160
Parafin Paraffin Parafin	0,9	0,908	325	-	573	-
Higany Quecksilber Mercury	13,55	0,038	234	-	630	79,16
Víz Wasser Water	1,0	1,162	273	92,66	373	626,66
Levegő Luft Air	0,0013	0,279	53	-	82	-

BECSAVAROZHATÓ FŰTŐTESTEK FELHASZNÁLÁSA EINSATZ DER EINSCHRAUBHEIZKÖRPER APPLICATIONS OF IMMERSIONS HEATERS

Becsavarozható fűtőtestek felhasználása

A katalógusban szereplő fűtőelemek különböző felületi terheléssel rendelkeznek. A kiválasztásnál az alább felsorolt érhatárokat kérjük vegye figyelembe.

Felületi terhelés 2-3 W/cm²: olaj, könnyű zsír fűtése pl. hidraulikus aggregátorhoz.

Felületi terhelés 4-5 W/cm²: víz vagy min. 4 m/s sebességű levegő fűtése, tisztító- és zsírtalanító kádakhoz.

Felületi terhelés 8-9 W/cm²: bojlervíz, 6 bartól kisebb nyomású víz fűtése.

Einsatz der Einschraubheizkörper

Die in unserer Typenliste genannten Heizelemente besitzen verschiedene Oberflächenbelastungen. Bei der Auswahl bitten wir die nachfolgend genannten Grenzwerte für die Oberflächenbelastung zu berücksichtigen.

Oberflächenbelastung 2-3 W/cm²: Beheizung von Öl oder leichten Fetten, z.B. in Hydraulikaggregaten

Oberflächenbelastung 4-5 W/cm²: Beheizung von Wasser oder Luft mit einer Geschwindigkeit von min. 4 m/sec., Reinigungs- und Entfettungsbäder

Oberflächenbelastung 8-9 W/cm²: Beheizung von Frischwasser in Boilern, fließendes Wasser bei einem Druck von weniger als 6 bar.

Applications of Immersions Heaters

With reference to the stock list, it will be noticed that there are different surface loadings. Depending upon the application these should be observed.

Surface loading 2-3 W/cm²: to heat oil, thin oil or light grease, for example hydraulic aggregate oil.

Surface loading 4-5 W/cm²: for heating water, air with a minimum velocity of min. 4 m/sec., cleaning or degreasing bath.

Surface loading 8-9 W/cm²: for heating fresh water in boilers or regenerators, flowing water with pressures up to 6 bar.

TARTOZÉKOK ZUBEHÖR ACCESSORIES

	Leírás Beschreibung Description	Cikkszám Artikel-Nr. Art. no.
IP 41-es védelem Schutzart IP 41 protection IP 41	szabályzó nélkül ohne Regler without thermostat	120800
	szabályzóval mit Regler with thermostat	120801
	korlátozóval mit Begrenzer with limiter	120802
IP 64-es védelem Schutzart IP 64 protection IP 64	szabályzó nélkül ohne Regler without thermostat	120803
	szabályzóval mit Regler with thermostat	120804
	korlátozóval mit Begrenzer with limiter	120805
szabályzó / 1 fázis Regler / 1 polig thermostat / single-phase	30 – 110 °C	120810
	50 – 300 °C	120811
szabályzó / 3 fázis Regler / 3 polig thermostat / three-phase	30 – 110 °C	120812
	50 – 300 °C	120813
szabályzó / 1 fázis, belső állítás Regler / 1 polig, innenlegend thermostat / single-ph., inside adjustment	0 – 100 °C	120815
	50 – 320 °C	120816
szabályzó / 3 fázis, belső állítás Regler / 3 polig, innenlegend thermostat / three-ph., inside adjustment	50 – 300 °C	120817
korlátozó / 1 fázis Begrenzer / 1 polig limiter / single-phase	0 – 100 °C	120819
	70 – 300 °C	120814

Példamegrendelés: becsavarozható fűtőtest 4,5 kW, benyúlási hossz 600 mm, IP 64-es védelem, szabályzó 50 – 300 °C: cikkszám: 105198 + 120804 + 120813

Bestellbeispiel: Einschraubheizkörper 4,5 kW, Eintauchtiefe 600 mm Schutzart IP 64 mit Regler 50°-300°C: Art Nr. 105198 + 120804 + 120813

Order example: Immersion heater 4.5 kW, immersion length 600 mm protection IP 64 with thermostat 50°-300°C: art. no. 105198 + 120804 + 120813

KÜLÖNLEGES KIVITELEK SONDERAUSFÜHRUNGEN SPECIAL TYPES

Különleges kivitelek

A 7. oldalon található táblázatban szereplő termékeken felül egyedi kívánalmak szerint is készítünk becsavarozható fűtőtesteket, ez esetben a minimum mennyiség 8 darab. Amennyiben szeretné, a fűtőelem kérhető egyedi benyúlási hosszal, egyedi becsavarozható fejjel (G1 1/4", G 2"), egyedi feszültséggel vagy egyedi teljesítménnyel is. Ha egy maró közeggel szemben, nagyobb ellenállású anyagra van szüksége, vagy a megengedett üzemi nyomás fölött szeretné üzemeltetni a terméket, kérje munkatársunk segítségét.

Sonderausführungen

Außer den in der Typenliste auf S. 7 aufgeführten Typen fertigen wir bei einer Mindestbestellmenge von 8 Stück auch Einschraubheizkörper in anderen Ausführungen. Auf Anfrage sind andere Eintauchtiefen, Schraubköpfe (G 1 1/4", G 2"), Spannungen oder Leistungen erhältlich. Für höhere Betriebsdrücke und aggressive Medien sind auch andere Werkstoffpaarungen zwischen Schraubkopf und Rohrmaterial lieferbar.

Special types

Apart from the standard types mentioned in the table on page 7 we can supply special types at a minimum order quantity of 8 pieces. These heaters may vary with the immersion depth, the threaded nipples (G 1 1/4", G 2"), voltage, wattage or material combinations between heaters and nipple. For higher operational pressures and a better resistance against chemical wear we can supply them with welded-in heaters.

**AZ ÖN SZAKMAI PARTNERE
IHR KOMPETENTER PARTNER
YOUR COMPETENT PARTNER**

A már ismert termékeink széles választéka mellett ajánljuk figyelmébe legújabb fejlesztéseinket.

Wärmstens möchten wir Ihnen unsere neuesten, aber auch unsere etablierten Entwicklungen auf dem Gebiet der elektrischen Beheizungstechnik empfehlen.

We highly recommend our established wide range of products as well as our latest developments in the field of electric heating elements.

Türk + Hillinger Hungária Kft.
3350 Kál, Arany János utca 2.
Tel.: 00 36 36 587 300

info@tuerk-hillinger.hu
www.tuerk-hillinger.hu

