



TE

Hőmérséklet érzékelők
Temperatursensoren
Temperature sensors

r01-2017.07.01.



TÜRK+HILLINGER
Hungária Kft.
ELEKTROMOS FŰTÉSEK

FÉMKÖPENYES HŐELEMOK MANTEL THERMOELEMENTE SHEATHED THERMOCOUPLES



A TE típusú fémköpenyes hőelemek egy hőérzékelő párból állnak. A hőelemek nemesacél köpenyben vannak, a szigetelést nagy tömöritettségű magnéziumoxid biztosítja. A hőlempár mérési pontja nincs a külső köpennyel összekötve, de kérésre összehegeszthetők.

Speciális tulajdonságok

- gyors válaszidő
- nedvességálló kivitel
- rázkódásbiztos, robosztus felépítés, amely ellenáll a húzó igénybevételeknek is
- miniatürizált csatlakozóhévely
- könnyen hajlítható
- korrózióálló anyagokból készült
- magas hőmérsékletnek is ellenálló csatlakozók

Mantelthermoelemente bestehen aus einem Thermopaar, das in einem Edelmantel mit hochverdichtetem Magnesiumoxid als Isolierstoff eingebettet ist. Die Messstelle des Thermopaars ist wahlweise mit dem Mantel verbunden (geerdet) oder alternativ vom Mantel isoliert (potentialfrei).

Besondere Merkmale

- schnelle Ansprechzeiten
- feuchtigkeitsgeschützte Ausführung
- erschütterungsfeste robuste Bauweise mit optimaler Zugentlastung
- miniaturisierte Anschlusschülse
- leicht biegsam
- Korrosionsbeständigkeit
- hochtemperaturbeständiger Anschluss



The sheathed thermocouples consist of two dissimilar metal wires welded together and embedded in highly compacted magnesium oxide within a stainless steel housing. The measuring point of the thermocouple can be welded with the sheath thus providing a ground connection. Or it can be supplied ungrounded and insulated from the sheath.

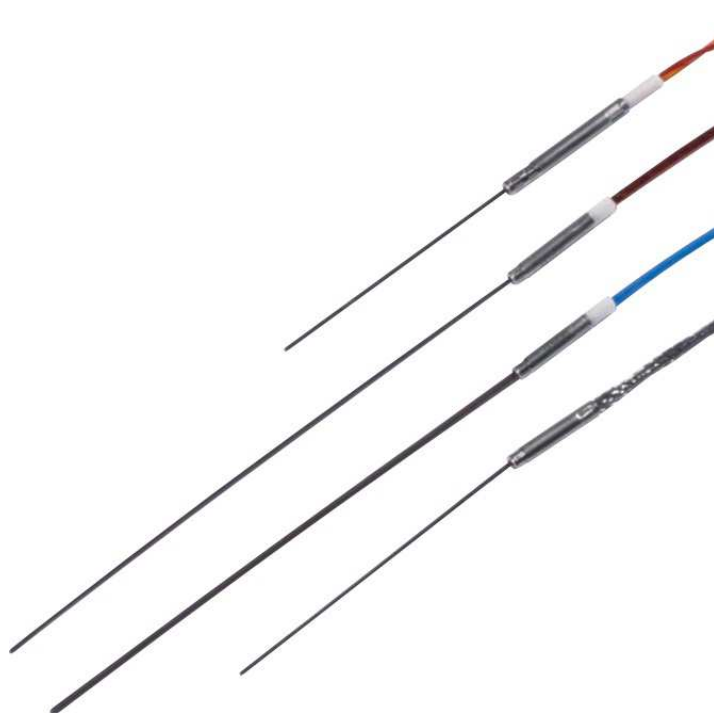
Special features

- quick response time
- moisture proof design
- robust construction with excellent strain relief of the connection leads
- miniaturized connection sleeve
- easy to bend
- stainless steel sheathed
- high temperature resistant connection

Akár árnyékolt kivitelben is kapható

Auch in abgeschirmter Ausführung erhältlich.

Also available in shielded execution



Egyszerű vezeték
Einzelleitungen / Single wires

Polyimid (Kapton) - borítás
Polyimid (Kapton) - Ummantelung / wrapping

PTFE - borítás
PTFE - Ummantelung / wrapping

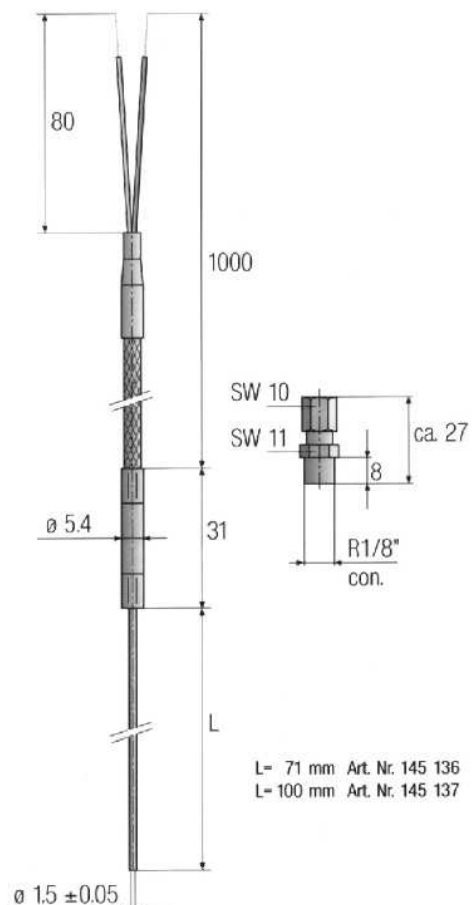
DRGSL - borítás
DRGSL (Drahtgeflechtsschlauch) -
Ummantelung
DRGSL (Wire mesh hose) - wrapping

MŰSZAKI ADATOK TECHNISCHE DATEN TECHNICAL DATA

Hőelempár	Fe-CuNi (DIN 43713) J-típusú, széria NiCr-Ni (DIN 43713) K-típusú kérésre szállítható (IEC 584)
Kiegyenlítő vezeték	Fe-CuNi 0,22 mm ² , teflonszigetelés + piros -kék nemesfém-szövedékkel Fe-CuNi 0,22 mm ² , teflonszigetelés + piros -zöld nemesfém-szövedékkel
Szigetelő anyag	Tömörített MgO
Köpenycső anyaga	CrNi-acél 1.4541
Max. mérési hőmérséklet	Fe-CuNi 600C Ni-CrNi 900C
Kivitelezés	Széria kivitelben a hőelemet a külső köpenytől elszigetelve szállítjuk. Kérésre a hőelem és a köpenycső összehegeszthető.

Thermopaar	Fe-CuNi (DIN 43713) Typ J serienmäßig NiCr-Ni (DIN 43713) Typ K auf Wunsch lieferbar (IEC 584)
Ausgleichsleitung	Fe-CuNi PTFE isoliert (+ rot; - blau) Ni-CrNi PTFE isoliert (+ rot; - grün), weitere Ausführungen auf Anfrage
Isolierstoff	Magnesiumoxid verdichtet
Mantelwerkstoff	Typ J - CrNi-Stahl Typ K - Alloy 600
Max. Mess-temperatur	Fe-CuNi 600C Ni-CrNi 900C
Ausführung	Thermoelement geerdet oder vom Mantel isoliert

Thermocouple	Fe-CuNi (DIN 43710) type L as a standard type NiCr-Ni (DIN IEC 584-1) type K to be supplied on request (DIN EN 60584-1)
Compensating leads	Fe-CuNi, PTFE insulated (+ red; - blue) NiCr-Ni, PTFE insulated (+ red; - green), further executions on request
Insulation material	Magnesium oxide highly compacted
Sheath material	Type J - stainless steel Type K - nickel chrome iron alloy
Max. allowable sensing temperature	Fe-CuNi 600C Ni-CrNi 900C
Construction	Thermocouple ungrounded or grounded

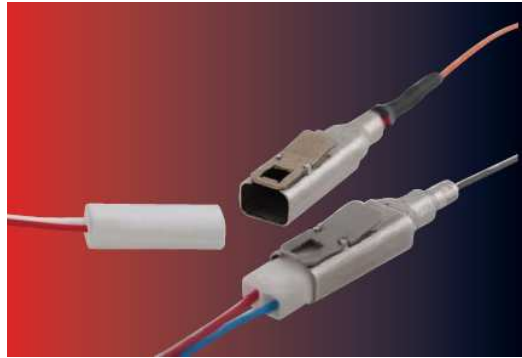


CSATLAKOZÓVAL ELLÁTOTT TE TE MIT STECKANSCHLUSS TE WITH CONNECTOR

Kérésre a TE speciális csatlakozóval ellátva is kapható.

Auf Wunsch liefern wir die Thermoelemente auch mit Spezialsteckanschluss.

If requested the TE is also available with a special connector.



MTC TÍPUSÚ HŐMÉRSÉKLET-ÉRZÉKELŐ TEMPERATURE SENSOR TYP MTC TEMPERATURE SENSOR TYPE MTC



Az MTC sorozat hőmérsékletérzékelői egyedi kivitelezésével és szabadalmazott felépítésével számos előnyt kínál.

Der Temperatursensor der Baureihe MTC bietet mit seiner einzigartigen Bauweise und patentierten Konstruktion viele Vorteile.

The MTC temperature sensor offers with its unique style and patented construction, various advantages

Előnyök

- nagyon gyors válaszidő a földelt hőmérsékletérzékelő fejig
- kis méretű, keskeny felépítés
- pontos illeszkedés a mérési ponton
- hosszú horonyok és rögzítőcsavarok az egyszerű illesztésért
- sztetender rúgós védelem a vezetékek megóvására

Vorteile

- sehr schnelle Reaktionszeit bis zum geerdeten Thermofühlerkopf
- kleine und schmale Bauweise
- Präzise und nahe Positionierung an der Soll-Messstelle
- langen Nut und Befestigungsschraube für eine einfache Platzierung
- Standard-Schutzfeder für die Leitungen

Advantages

- very fast response time through a grounded thermocouple head
- small and narrow in size
- precise and tight positioning at the measuring point
- long slot and a mounting screw for easy positioning
- spring bend protection for leads

Alkalmazási területek

- befecskendezéses formázási eljárások,
- szerszám-tervezés és öntőformaformakészítés, fröccsöntés
- és számos más különböző ipari eljárás

Anwendungsbereiche

- Kunststoffspritzguss-Anwendungen
- Werkzeugdesign
- Heißkanal-Technologie
- verschiedenste industrielle Anwendungen

Applications

- Injection molding applications
- tool design and mold building industry
- hotrunner technologies
- various industrial applications

Műszaki adatok

Rögzítés	keskeny rozsdamentes acél rögzítőlemez hosszú horonnyal és M4 x 5,5 rögzítőcsavarokkal
Földelés	földeléssel és anélkül is kapható
Átmérő	4 mm (egyéb méret kérésre)
Alámerülési mélység	5 mm-től kezdődően
Beszerelési magasság	< 6 mm
Hőmérsékleti tartomány	300°C-ig (kérésre ásványi anyag szigetelésű kivitel 450 °C-ig)
Védőburkolat anyaga	1.4301
Kivezetés	különböző hosszúságú és kivitelezésű Kapton vezetékek, J és K típus, PTFE vagy üvegszálszigeteléssel

Technische Daten

Befestigung:	schmale rostfreie Befestigungsplatte mit Langloch und Befestigungsschraube M4 x 5.5
Erdung:	geerdet oder ungeerdet erhältlich
Durchmesser:	4 mm, optional weitere Durchmesser möglich
Eintauchtiefe:	ab 5 mm
Einbauhöhe:	< 6 mm
Temperaturbereich:	bis 300°C (optional in mineralisierter Ausführung bis 450 °C)
Gehäusematerial:	1.4301
Anschlussleitungen:	Kapton -Leitungen in verschiedenen Längen und Ausführungen, Typ J und K, PTFE oder Glasseide

Technical Data

Mounting:	narrow stainless steel mounting plate of with long slot and mounting screw M4 x 5.5
Grounding:	available grounded or ungrounded
Diameter:	4 mm, other dimensions on request
Immersion Depth:	starting at 5 mm
Installation Height:	< 6 mm
Temperature range:	up to 300°C (on request mineral-insulated execution up to 450 °C)
Housing Material:	1.4301
Connection:	Kapton leads in various lengths and styles, type J and K, PTFE or glass fibre insulated



NAGY HŐMÉRSÉKLETŰ KIVEZETÉS HOCHTEMPERATURAUSFÜHRUNG HIGH TEMPERATURE EXECUTION

Az MTC hőmérsékletérzékelők 500 °C-ig hőálló kivezetésekkel kaphatóak, opcionálisan földeléssel is.

Die Baureihe MTC ist auch in Hochtemperaturausführung bis zu 500 °C erhältlich. Wahlweise geerdet oder vom Mantel isoliert.

Sensors type MTC are also in a high temperature execution up to 500 °C available. Optional in a grounded or ungrounded execution.

Speciális felépítés

Speciális felépítés esetén a kivezetések 750 °C-ig hőállóak.

Sonderbauform

In Sonderbauform ist die Hochtemperaturausführung auch bis zu 750 °C erhältlich.

Special execution

In a special execution the high temperature version is available up to 750 °C.



GYŰRŰ-HŐELEMPÁR RING-THERMOELEMENT RING-THERMOCOUPLE

A hőmérséklet érzékelők gyűrű alakú formában is elérhetőek.

Opcionálisan forrasztva, vagy melegalakítva. A gyűrű anyaga, illetve méretei a vevő igényei szerint.

Die Temperatursensoren sind auch als Ring-Thermoelement erhältlich. Wahlweise verstemmt oder verlötet. Werkstoff des Ringes und Abmessungen nach Kundenwunsch.

The temperature sensors are also available in ring shape. Optional staked or brazed. Material and dimensions of the ring on request.



KÜLÖNLEGES FELÉPÍTÉSEK SONDERBAUFORMEN SPECIAL CONSTRUCTIONS

Egyedi megrendelések

Kérésre, szükség szerint egyedi hőmérsékletérzékelőket is gyártunk.

Individualität

Auf Wunsch fertigen wir auch Temperatursensoren nach Ihren individuellen Bedürfnissen.

Individuality

We produce temperature sensors according to your individual request.



VEZETÉK TÍPUSOK LEITUNGSVARIANTEN LEAD TYPES

Típus Typ Type	Anyag Werkstoff Material	Szabvány Norm Standard	Színkód Farbkennz. (+/-) Color coding			Borítás Mantel Jacket		
J	Fe / CuNi	IEC584	fek/feh	swz/wei	blk/wht	Polimid (Kapton)	Polyimid (Kapton)•	Polyimide (Kapton)•
J	Fe / CuNi	IEC584	fek/feh	swz/wei	blk/wht	PTFE (fekete borítás)	PTFE (Mantel schwarz)•	PTFE (jacket black)•
 J	Fe / CuNi	IEC584	fek/feh	swz/wei	blk/wht	DRGSL	DRGSL (Drahtgeflechtsschlauch)	DRGSL (wire mesh tube)
J	Fe / CuNi	IEC584	fek/feh	swz/wei	blk/wht	nincs borítás	ohne (Einzelleitung)	none (single line)
J	Fe / CuNi	ANSI / MC96.1	feh/pir	wei/rot	wht/red	Polimid (Kapton)	Polyimid (Kapton)•	Polyimide (Kapton)•
 J	Fe / CuNi	ANSI / MC96.1	feh/pir	wei/rot	wht/red	DRGSL	DRGSL (Drahtgeflechtsschlauch)	DRGSL (wire mesh tube)
J	Fe / CuNi	ANSI / MC96.1	feh/pir	wei/rot	wht/red	nincs borítás	ohne (Einzelleitung)	none (single line)
J	Fe / CuNi	DIN 43714	pir/kék	rot/blau	red/blu	DRGSL	DRGSL (Drahtgeflechtsschlauch)	DRGSL (wire mesh tube)
 J	Fe / CuNi	DIN 43714	pir/kék	rot/blau	red/blu	nincs borítás	ohne (Einzelleitung)	none (single line)
K	NiCr / Ni	IEC584	zöl/feh	grü/wei	grn/wht	Polimid (Kapton)	Polyimid (Kapton)•	Polyimide (Kapton)•
K	NiCr / Ni	IEC584	zöl/feh	grü/wei	grn/wht	PTFE (fekete borítás)	PTFE (Mantel schwarz)•	PTFE (jacket black)•
 K	NiCr / Ni	IEC584	zöl/feh	grü/wei	grn/wht	DRGSL	DRGSL (Drahtgeflechtsschlauch)	DRGSL (wire mesh tube)
K	NiCr / Ni	IEC584	zöl/feh	grü/wei	grn/wht	nincs borítás	ohne (Einzelleitung)	none (single line)
 K	NiCr / Ni	ANSI / MC96.1	sár/pir	gelb/rot	yel/red	Polimid (Kapton)	Polyimid (Kapton)•	Polyimide (Kapton)•

FIGYELEM: PTFE szigetelés:
HINWEIS: Aderisolation PTFE
CAUTION: Core insulation PTFE

T+H csupaszító fogó használható
T+H Abisolierzange kann benutzt werden
T+H wire stripper can be used

T+H CSUPASZÍTÓ FOGÓ

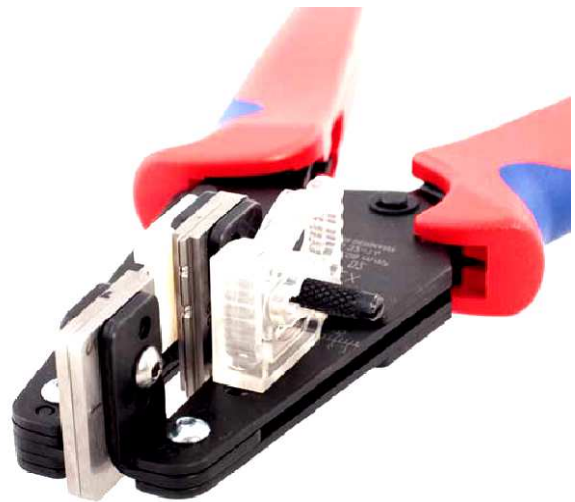
T+H ABISOLIERZANGE

T+H WIRE STRIPPER

Az egyszerű és kényelmes szereléshez ajánljuk speciális, két lépéses T+H csupaszító fogó. Cikkszám 600025

Für eine optimale Abisolierung der Litzen bieten wir Ihnen eine spezielle 2-Stufen T+H Abisolierzange an. Materialnummer 600025

For an easy and comfortable installation we offer a special 2-step T+H wire stripper. Part number 600025



FÉMKÖPENYES PT 100/PT 1000

UMMANTELTE PT 100/PT 1000

SHEATHED PT 100/PT 1000

A platina-mérőellenállásokból készült hőmérsékletérzékelők ott használatosak, ahol a következő kritériumoknak kell megfelelni:

- nagy mérési pontosság nagy hőmérsékleti tartományban (-50°C - +550°C)
- alacsony jelzésidő
- tartós stabilitás

A platina-mérőellenállásokat mint PT 100 vagy PT 1000 nemesacél köpenyburkolattal szállítjuk, amiben az érzékelő fénoxidba van ágyazva, ami

Szállítható méretek: 3 mm, 4 mm, 5 mm, 20 mm-es hosszról

Kivezetés

Teflonszigetelésű vezeték, külön kérésre fémszövédékes védőcsővel is ellátjuk.

Platinmesswiderstände sind Temperatursensoren, die bei folgenden Anforderungen besonders geeignet sind:

- hohe Messgenauigkeit über einen großen Temperaturbereich (-50°C bis +550°C)
- geringe Ansprechzeiten
- Langzeitstabilität
- Korrosionsbeständigkeit

Wir liefern Platinmesswiderstände als Pt 100 oder Pt 1000 mit einem Edelmantel in welchem der Sensor in Metalloxid als Isolationsmittel eingebettet und verdichtet ist.

Lieferbare Abmessungen: 3 mm, 4 mm, 5 mm, Längen ab 20 mm

Ausführung

Vorzugsweise teflonisolierte Anschlusslitzen, auf Wunsch mit einem Drahtgeflechschlauch geschützt.



Platinum sensors are measuring resistors with a changing ohmic value as a function of the temperature applied. They are used when

- a high measuring accuracy over a wide temperature range (-50°C through +550°C)
- a quick response and
- long term stability is required
- stainless steel sheathed

We can supply platinum sensors as a Pt 100 or a Pt 1000 resistor sheathed in a stainless steel tube and embedded in an electrical insulator consisting of a metal oxide.

Dimensions: 3 mm, 4 mm, 5 mm, at a min. length of 20 mm

Construction

Teflon insulated connection leads which can be protected with a wire mesh hose upon request.

FÉMKÖPENYES NTC-ELLENÁLLÁSOK UMMANTELTE NTC-WIDERSTÄNDE SHEATHED NTC-RESISTORS

Az NTC-ellenállások (negatív hőmérsékleti együttható) hőmérséklet függő mérőellenállások. Az NTC érzékelők nemesacél köpenyben és egy erősen tömörített fém-oxidba rétegbe vannak ágyazva, így biztosítva a nagyon gyors válaszidőt.

Szállítható méretek: Ø3, Ø4, Ø5 mm, 20 mm-es hosszától



NTC-Widerstände (Negativer Temperatur Coefficient) sind ebenfalls temperaturabhängige Messwiderstände. Eingebettet in hochverdichtetem Metalloxid in einem Edelstahlmantel erreichen die NTC-Sensoren eine sehr schnelle Ansprechzeit.

Lieferbare Abmessungen: Ø3, Ø4, Ø5 mm, Länge ab 20 mm

NTC-resistors (negative temperature coefficient) are temperature measuring resistors which we can supply as a compacted hot conductor within a stainless steel sheath. These resistors have a very short responding time.

Dimensions: Ø3, Ø4, Ø5 mm, length from 20 mm

AZ ÖN SZAKMAI PARTNERE IHR KOMPETENTER PARTNER YOUR COMPETENT PARTNER

A már ismert termékeink széles választéka mellett ajánljuk figyelmébe legújabb fejlesztéseinket is.

Wärmstens möchten wir Ihnen unsere neuesten, aber auch unsere etablierten Entwicklungen auf dem Gebiet der elektrischen Beheizungstechnik empfehlen.

We highly recommend our established wide range of products as well as our latest developments in the field of electric heating elements.

ALW - Teljesítményellenállások
Leistungswiderstände Typ ALW
Power resistors type ALW

EHK - Becsavarozható fűtőtestek
Einschraubheizkörper Typ EHK
Immersion heaters type EHK

FH - Rögzítőtárcsás fűtőtestek
Flanschheizkörper Typ FH
Flange heaters type FH

FLEX - Flexibilis csőfűtőtestek
Rohrheizkörper Typ RHKFlex
Tubular heaters type RHKFlex

HLP - Nagyteljesítményű fűtőpatronok
Hochleistungs-Heizpatronen Typ HLP
High performance cartridge heaters type HLP

HPQ - Üregespatronok
Hohlpatronen Typ HPQ
Nozzle heaters type HPQ

RHK/RKF/FLC - Csőfűtőtestek
Rohrheizkörper Typ RHK/RKF/FLC
Tubular heater type RHK/RKF/FLC

RHR/HRR/PK - Léghevítők
Lufterhitzer
Air heaters

RKW - váltófűtések
Weichenheizungen
Railway point heaters

RP/RPT - Nagyteljesítményű csőfűtőpatronok
Hochleistungs-Rohrpatronen Typ RP/RPT
Tubular cartridge heaters type RP/RPT



TÜRK+HILLINGER
Hungária Kft.
ELEKTROMOS FŰTÉSEK

Türk+Hillinger Hungária Kft.
3350 Kál, Arany János utca 2.
Tel.: 00 36 36 587 300
Fax.: 00 36 36 587 308

info@tuerk-hillinger.hu
www.tuerk-hillinger.hu