

# RKW

## Váltófűtések

Tartozékok vasút- és vagonfűtésekhez

## Weichenheizungen

Zubehör für Bahn- und Waggonbeheizung

## Railway point heaters

Accessories for rail and wagon heating

r01-2017.07.01.



**TÜRK+HILLINGER**

**Hungária Kft.**

**ELEKTROMOS FŰTÉSEK**

## VÁLTÓFŰTÉS RKW TÍPUS WEICHENHEIZUNG TYP RKW RAILWAY POINT HEATER TYPE RKW

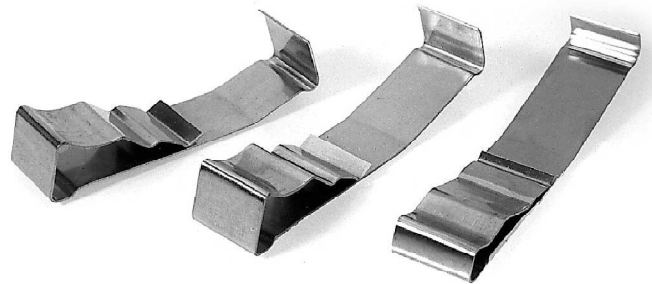
Több éve használják a német és a külföldi társaságok a síneknél és a váltófajtáknál az RKW típusú lapos csőfűtőtesteket.

A tél beálltával a hó, a jég és az erős hőmérsékletingadozás következtében a vasúti váltókat nem lehet zavarmentesen átállítani, mivel a váltócsúcssín és a tőssín között jég képződik.

Ezeknek a zavaroknak az elkerüléséhez a csúcssín és a tőssín között, különleges esetekben a csúcssínnél is lapos csőfűtőtestet helyeznek el, ami a hővezetésen és a hőszugárzáson keresztül a csúcssín és a tőssín közötti teret jég- és hómentessé teszi.

Minden váltóívnek megfelelő lapos csőfűtőtestet szállítunk 13x5,5 mm-es keresztmetszettel, kiváló minőségű, korrózióálló krómnikkel-acélból, különböző hosszban.

Villamosokhoz is szállítunk fűtőelemeket sóálló krómnikkel-acélból, anyagszám 1.4876 (Incoloy 800), különböző hosszban, teljesítménnyel és feszültséggel.



Seit vielen Jahren werden unsere elektrischen Flachrohrheizkörper Typ RKW für alle Schienenprofile und Weichenarten von deutschen und ausländischen Eisenbahngesellschaften eingesetzt.

Bei Wintereinbrüchen verbunden mit Schnee, Eis, Eisregen und starken Temperaturschwankungen können die Eisenbahnweichen nicht mehr störungsfrei verstellt werden, da sich zwischen Weichenzunge und Backenschiene Pressschnee bzw. Eis bildet.

Zur Vermeidung dieser Störungen wird zwischen Zunge und Backen - schiene, in Sonderfällen auch an der Zunge ein Flachrohr heizkörper angebracht, der durch Wärmeleitung und auch durch Wärmestrahlung den Raum zwischen Zunge und Backenschiene eis- und schneefrei hält.

Wir liefern für alle Weichenradien entsprechende Flachrohr heizkörper mit einem Querschnitt von 13 x 5,5 mm aus hochwertigem, korrosionsbeständigem Chromnickelstahl in verschiedenen Längen ab Lager.

Auch für Straßenbahnen liefern wir Heizelemente mit einem salzbeständigen Chromnickelstahl, Werkstoffnummer 1.4876 (Incoloy 800) in verschiedenen Längen, Leistungen und Spannungen.

Our electric flat tubular point heaters type RKW have been used for all types of rail profile and points by German and other railway companies for many years.

When the cold season sets in with snow, ice, ice rain, and high temperature fluctuations, railway points can fail due to the accumulation of ice and snow between the point blade and the stock rail.

To avoid this kind of disruption, a flat tubular point heater is placed between the point blade and the stock rail, in special cases also at the blade, to keep the space between the blade and the stock rail free of ice and snow by heat conduction and heat radiation.

We supply flat 13 x 5.5 mm tubular heaters of different lengths ex stock for all point radii. They are made of high-quality corrosion-resistant chromium-nickel steel.

We also supply tram point heaters of salt-resistant chromium-nickel steel, material index 1.4876 (Incoloy 800) in different lengths, capacities and voltages.

## FŰTŐRUDAK ÉS TARTOZÉKOK NORMÁLVÁLTÓKHOZ HEIZSTÄBE UND ZUBEHÖR FÜR NORMALWEICHEN HEATING RODS FOR STOCK RAILS AND POINT BLADES OF STANDARD POINTS

A készletünk tartalmazza a felsorolt RKW típusú lapos csőfűtőtesteket, egyes csatlakozást, csatlakozó hüvellyel.

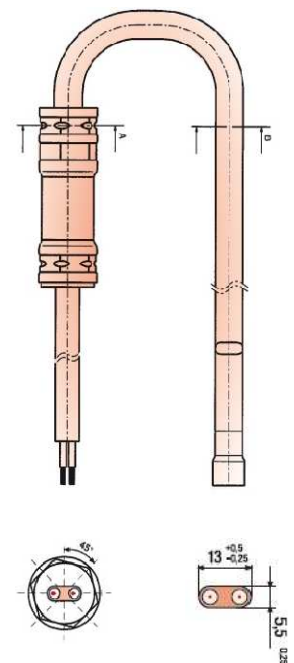
Ezeket a fűtőrudakat S49-es, S50-es és UIC 60-as profilú normálváltóknál használják. A kiöntött kábelű kivezetés kompatibilis a csatlakozó hüvelyes kivezetéssel.

Unser Lagerprogramm umfasst die aufgeführten Flachrohr heiz -körper Typ RKW Einzelanschluss, komplett mit Anschlusshülse.

Diese Heizstäbe haben die Schutzart IP 65 und werden für Normalweichen mit den Profilen S49, S54 und UIC 60 eingesetzt. Die Ausführung mit vergossenem Kabel ist kompatibel zur Ausführung mit Anschlusshülse.

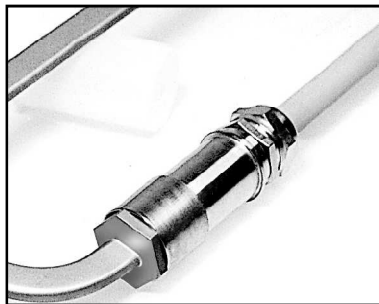
Our ex stock range comprises all single-connection flat tubular heaters type RKW, complete with connecting sleeve specified in the table below. These heating rods comply with protection class

IP 65 and are used for normal rail points with profiles S49, S54, and UIC 60. The design with encapsulated cable is compatible with the design with connecting sleeve.



**CSATLAKOZÓ HÜVELLYEL  
KOMPLETT MIT ANSCHLUSSHÜLSE  
COMPLETE WITH CONNECTING SLEEVE**

Összhossz Gesamtlänge Total length (mm)	Teljesítmény Leistung Capacity (W)	Feszültség Spannung Voltage (V)	Cikkszám Artikel-Nr. Item No.
2200	900	230	241116+241023
2870	900	230	241015
3300	1050	230	241258+241023
3720	1200	230	241016
4700	1500	230	241017



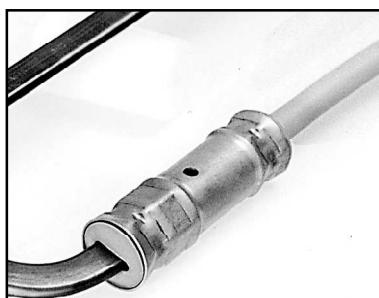
Kivezetés oldható csatlakozó hüvellyel

Ausführung mit lösbarer Anschlusschülse

Version with disconnecting connecting sleeve

**HOZZÁÖNTÖTT KÁBELLEL  
MIT ANGEGOSSENEM KABEL  
COMPLETE WITH ENCAPSULATED CABLE**

Hossz Länge Length (mm)	Teljesítmény Leistung Capacity (W)	Feszültség Spannung Voltage (V)	Kábel 6 m cikkszám Kabel 6 m Cable 6 m Art.-Nr.	Anyagszám Material-Nr. Material No.	Kábel 8 m cikkszám Kabel 8 m Cable 8 m Art.-Nr.	Anyagszám Material-Nr. Material No.
2200	900	230	241600	669040	241800	669054
2870	900	230	241615	669044	241815	669057
3300	1050	230	241499	706599	241500	706607
3720	1200	230	241616	669048	241816	669062
4700	1500	230	241617	669050	241817	669065



Szilárdra kiöntött kivezetés kábel

Fest vergossene Ausführung mit Kabel

Version with permanent

## A VÁLTÓFŰTÉS RÖGZÍTÉSE BEFESTIGUNG DER WEICHENHEIZUNG FASTENING OF THE RAIL POINT HEATER

A fűtórúd sintonhoz való mechanikus összekötéséhez és a földelés előállításához különböző rögzítő elemeket kínálunk.

Zur mechanischen Verbindung des Heizstabes mit dem Schienenfuß sowie für die Herstellung der Erdung bieten wir verschiedene Befestigungselemente an.

We offer different fasteners for mechanical connection of the heating rod to the rail foot and for earthing.

### 1. Csatlakozófejes rögzítés (tősin)

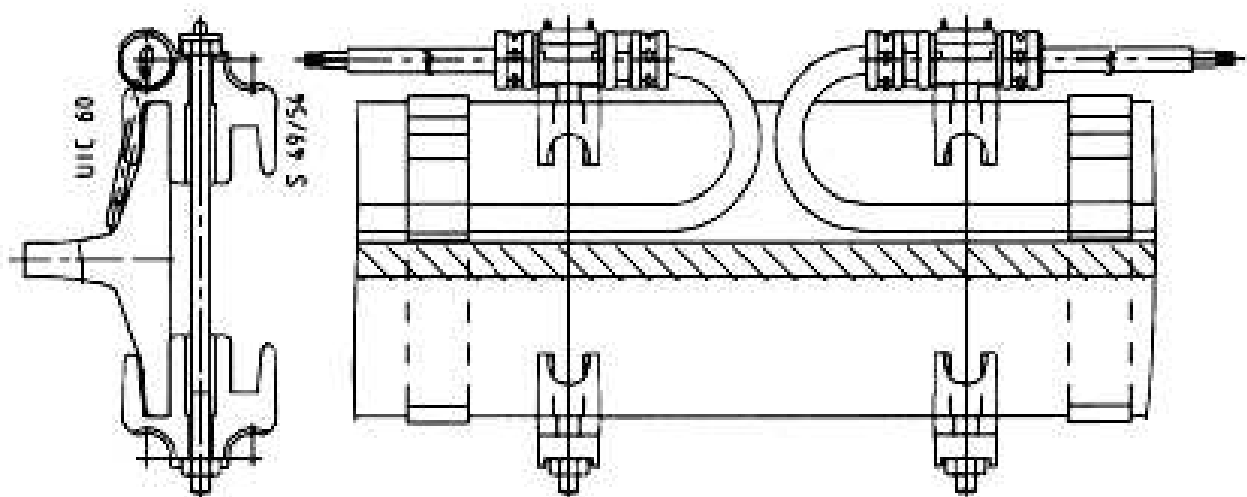
A lapos csőfűtőtesteket egy csatlakozófejes rögzítéssel rögzítik a csatlakozó hüvelyhez és a sínszelvényhez.

### 1. Anschlusskopfbefestigung (Backenschiene)

Die Flachrohrheizkörper werden mittels einer Anschlusskopfbefestigung an der Anschlusshülse und dem Schienenprofil befestigt.

### 1. Fastening of the connecting end (stock rail)

The flat tubular heaters are fastened to the connecting sleeve and the rail profile by a connecting end fastener.



## 2. Csatlakozófejes rögzítés (csúcssín)

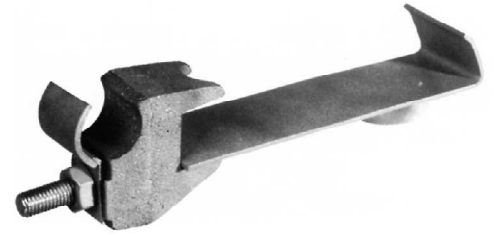
A fűtórúd csúcssínhez való rögzítéséhez speciális rögzítést kínálunk.

## 2. Anschlusskopfbefestigung (Zunge)

Für die Fixierung des Heizstabes an der Zunge bieten wir einen speziellen Befestigungssatz an.

## 2. Fastening of the connecting end (blade)

We offer a special-type fixing kit for fixing the heating rod to the blade.



## 3. Szorító kengyel

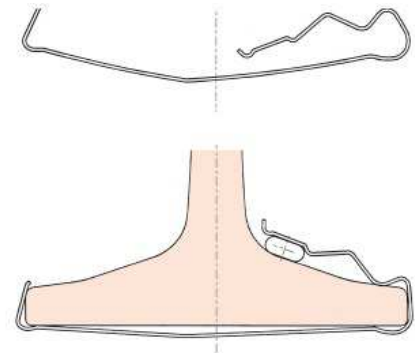
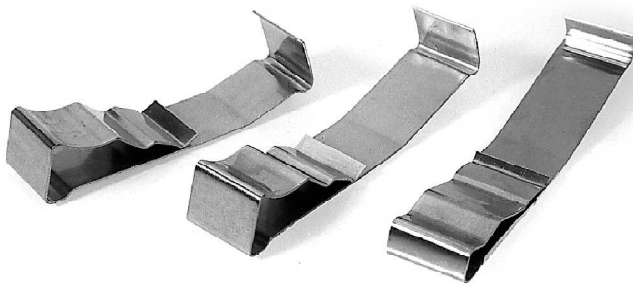
A lapos csőfűtőttest megmaradt részét a profilhoz illő szorító kengyellel rögzítik a síntalponhoz. Mindegyik használatban lévő sínszerelvényhez szállítunk szorító kengyelt, a csúcssínhez is.

## 3. Klemmbügel

Der übrige Teil des Flachrohrheizkörpers wird mit zum Profil passenden Klemmbügeln am Schienenfuß befestigt. Wir liefern für alle gängigen Schienenprofile Klemmbügel, auch für die Zungen. Es sind auch Klemmbügel für Linienleiterkabel lieferbar.

## 3. Clamping jaw

The remaining part of the flat tubular heater is fastened to the rail foot by clamping jaws which fit to the type of profile. We supply clamping jaws for all common rail profiles, also for blades. Clamping jaws for line conductor cables are also available.



## FŰTŐRUDAK ÉS TARTOZÉKOK A GYORSVÁLTÓKHOZ HEIZSTÄBE UND ZUBEHÖR FÜR HOCHGESCHWINDIGKEITS- WEICHEN HEATING RODS FOR HIGH-SPEED RAIL POINTS

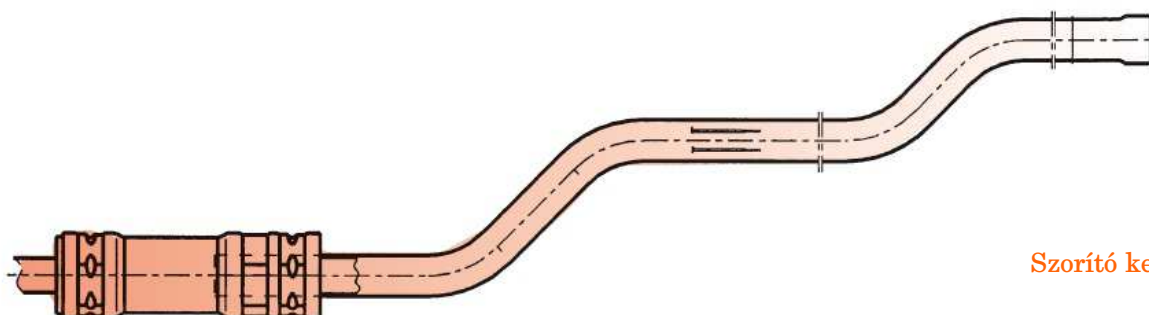
Az ERL típusú, UIC 60 profilú váltókat a nagysebességű szakaszoknál használják. A váltók különböző felépítési elvei miatt fontos, hogy a fűtőelem formája megfelelő legyen. A fűtőrúd hajlítási alakja garantálja a kenőanyagmentes váltósínszékek intenzív fűtését.

Die Weiche Typ ERL UIC 60 kommen auf Hochgeschwindigkeits strecken zum Einsatz. Aufgrund der unterschiedlichen Konstruktionsprinzipien dieser Weichen ist es erforderlich die Bauform der Heizelemente anzupassen. Die neue Biegeform der Heizstäbe gewährleistet eine intensive Beheizung der schmiermittelfreien Gleitstühle.

Rail points of type ERL, profile UIC 60 (Butzbach type) are used on high-speed railway lines. This type requires only one connecting end for each sleeper unit and so the bent shape illustrated below is obtained. The new shape of the heating rods ensures intensive heating of the lubricant-free sliders.

### RAKTÁRLISTA / LAGERLISTE / STOCK LIST

Cikkszám Kábelhossz 8m Artikel-Nr. Kabellänge 8m Item No. Cable length 8m	Anyagszám Material-Nr. Material No.	Összhossz Gesamtlänge Total length (mm)	Teljesítmény Leistung Capacity (W)	Feszültség Spannung Voltage (V)
241638	724019	2920	900	230
241639	724020	3770	1200	230
241640	724021	4750	1500	230



Szorító kengyel

A fűtőrúd rögzítéséhez egy speciális szorító kengyel szükséges.

Klemmbügel

Zur Fixierung dieser Heizstäbe ist ein spezieller Klemmbügel erforderlich.

Clamping jaw

For fixing of these heating rods a special clamping jaw is needed.

# ZÁRÓSZAKASZFŰTÉS

## VERSCHLUSSHEIZUNGEN

### LOCK HEATER

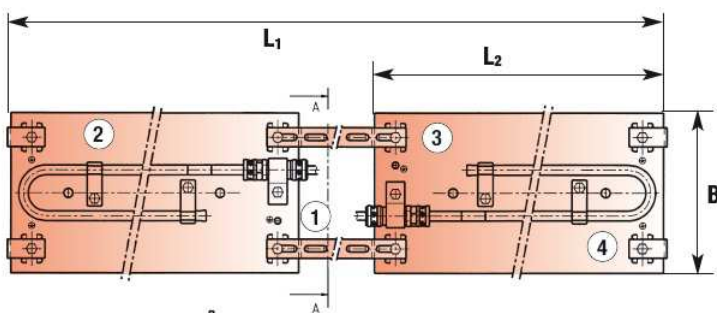
A zárószakaszfűtések a zárószervezet és rudazat hó- és jégmentesen tartására szolgálnak. A zárószakaszfűtés két hővezetőlemezből áll, amikre egyenként egy szorítóval ellátott fűtőtest van rögzítve, melyeket a talpfafiókba a fűtendő zárok alá tesznek. Az egyik vagy mindkettő lemez 180°-os elfordításával a csatlakozás helyét meg lehet változtatni. A 2x250W-os kivezetés (kicsi) garantálja a záróberendezés intenzív fűtését, a 2x450W-os kivezetéssel (nagy) az egész zárórekeszt egyenlő mértékben lehet fűteni. A két lemez (3 mm-es lemeztvastagság) elektromosan és mechanikusan is össze van kötve, és a zárórekeszbe kerülnek. A fűtőelemeket kiöntött vagy oldható kivezetéssel szállítjuk. A kiöntött kivezetés kábelhossza 8 m.

Ezeket a zárószakaszfűtéset korrózióvédett hővezetőlemezzel és rögzítőelemekkel szállítjuk.

Verschlussheizungen dienen zur Schnee- und Eisfreihaltung von Verschluss und Gestänge. Die Verschlussfachheizung besteht aus zwei Wärmeleitblechen, auf dem jeweils ein Heizkörper mit

Schellen befestigt sind und die in das Schwellenfach unter die zu beheizenden Verschlüsse gelegt werden. Durch Drehen einer oder beider Platten um 180° kann die Lage der Anschlüsse verändert werden. Die Ausführung mit 2x 250 W gewährleistet eine intensive Beheizung der Verschlusseinrichtung, mit der Ausführung 2x 450 W wird das gesamte Verschlussfach gleichmäßig beheizt. Die beiden Platten (3 mm Blechdicke) sind elektrisch und mechanisch miteinander verbunden und werden in das Verschlussfach gelegt. Wir liefern die Heizelemente in vergossener (Standard) oder lösbarer Ausführung. Die Kabellänge der vergossenen Ausführung ist 8 m.

Diese Verschlussheizungen liefern wir komplett mit korrosionsgeschützten Wärmeleitblechen, Heizkörpern und Befestigungselementen.



#### Rögzítőelemek a zárószakasz fűtéshez

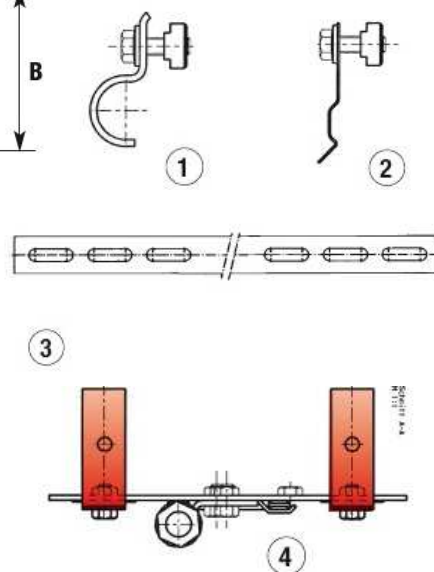
A montázspozíció megfelel a rajzokban lévő számoknak.

#### Befestigungselemente für Verschlussheizung

Die Montageposition entspricht der jeweiligen Nummer in den Zeichnungen.

#### Fastening elements for lock heating

The mounting position corresponds to the number in the drawings.



1) Kengyel csavarral  
Bügel mit Schraube  
Clip with screw

2) Szorító csavarral  
Schelle mit Schraube  
Clamp with screw

3) Összekötő lemez  
Verbindungsblech  
Connecting plate

4) Álló elem  
Standelement  
Upstanding element



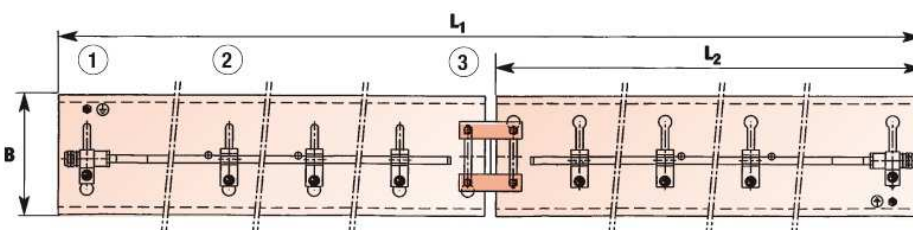
Lock heaters serve to keep locks and linkage free of snow and ice. The lock heater consists of two heatconducting plates, to each of which a heater is clamped and which are placed in the sleeper unit below the locks to be heated. The position of the connections can be changed by turning one or both plates by 180°. If heaters of 2x 250 W are used, intensive heating of the lock is ensured, if heaters of 2x 450 W are installed, the whole lock unit is heated uniformly. The two plates (with plate thickness of 3 mm) are electrically

and mechanically connected with each other and are placed in the lock unit. We supply the heating elements in (standard) encapsulated or disconnectable design. The cable length of the encapsulated version is 8 meters.

These lock heaters are supplied as complete units with corrosionprotected heat-conducting plates, heaters and fastening elements.

KIVITEL 2X250 W / AUSFÜHRUNG 2X250W / TYPE 2X250 W							
Cikkszám Artikel-Nr. Item No.	Anyagszám Material-Nr. Material No.	L1max	L2	B	P (W) ±10%	Oldható Lösbar Disconnect.	Kiöntött Vergossen Encapsul.
241808	700916	2100	540	210	2x250 (500)		●
245508	633496	2100	540	210	2x250 (500)	●	
Tartalék fűtőrúd / Ersatzheizstäbe / Spare heating rods							
241269	700918				250	●	
241869	700917				250		●

KIVITEL 2X450 W / AUSFÜHRUNG 2X450W / TYPE 2X450 W							
Cikkszám Artikel-Nr. Item No.	Anyagszám Material-Nr. Material No.	L1max	L2	B	P (W) ±10%	Oldható Lösbar Disconnect.	Kiöntött Vergossen Encapsul.
241490	700914	2520	1250	210	2x450 (900)		●
241296	551220	2520	1250	210	2x450 (900)	●	
Tartalék fűtőrúd/Ersatzheizstäbe/Spare heating rods							
241183+241023	218993				450	●	
241883	669052				450		●



#### Rögzítőelemek nagy zárószakasz fűtéshez

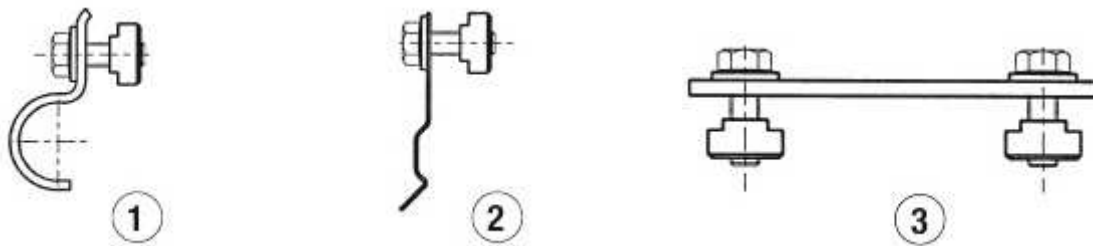
A montázspozíció megfelel a rajzokban lévő számoknak.

#### Befestigungselemente für Verschlussheizung

Die Montageposition entspricht der jeweiligen Nummer in den Zeichnungen.

#### Fastening elements for lock heating

The mounting position corresponds to the number in the drawings.



1) Kengyel kpl. - részek végleges összekötve

1) Bügel kpl. - Teile unverlierbar verbunden

1) Clip, complete. Parts are connected with each other and cannot get lost

2) Leszorító kpl. - részek végleges összekötve

2) Schelle kpl. - Teile unverlierbar verbunden

2) Clamp, complete. Parts are connected with each other and cannot get lost

3) Heveder kpl. - Részek végleges összekötve

3) Lasche kpl. - Teile unverlierbar verbunden

3) Fishplate, complete. Parts are connected with each other and cannot get lost

## TARTOZÉK MINDKÉT KIVEZETÉSHEZ ZUBEHÖR FÜR BEIDE AUSFÜHRUNGEN ACCESSORIES FOR BOTH VERSIONS

A lemez elektromos összekötése a sínnel

Zur elektrischen Verbindung der Platten mit der Schiene

For electrical connection of plates and rail

	Cikkszám Artikel-Nr. Item No.	Anyagszám Material-Nr. Material No.
Földelési szerkezet Erdungsvorrichtung Earthing device	210150	551226
Rögzítés földelési szerkezethez sínen Befestigungssatz für Erdungsvorrichtung an der Schiene Fastening kit for earthing device on rail	241039	219205

# FŰTŐRÚD ÉS TARTOZÉK RUGALMASAN MOZGÓ CSÚCS- BETÉTHEZ HEIZSTÄBE UND ZUBEHÖR FÜR FEDERND BEWEGLICHE HERZSTÜCKE HEATING RODS AND ACCESSORIES FOR RESILIENT MOVING FROGS

## Leírás

A rugalmasan mozgó csúcsbetéteknél mind a könyöksínt, mind a blokkot fűtjük. A fűtőrudak elrendezése a síngerincen történik, ERL-váltóknál még a síntalp fűtése is megvan.

## Beschreibung

Bei federnd beweglichen Herzstücken erfolgt die Beheizung der Flügelschienen sowie des Blockbereiches. Die Anordnung der Heizstäbe erfolgt am Schienenhals, bei ERL-Weichen erfolgt zusätzlich eine Beheizung am Schienenfuß.

## Description

The wing rails and block unit of movable frogs are heated. The heating rods are located at the rail neck, in type ERL points, the rail foot is also heated.

RAKTÁRLISTA / LAGERLISTE / STOCK LIST				
Teljes hossz Gesamtlänge Total length	Teljesítmény Leistung Capacity (W) ±10%	Feszültség Spannung Voltage (V)	Kábel 8 m cikkszám Kabel 8 m Artikel Nr. Cable 8 m Item No.	Anyagszám Material-Nr. Material No.
1680	600	230	241854	669053
2385	900	230	241856	669055
2740	1050	230	241803	669056
2880	1100	230	241807	669058
3120	1200	230	241813	669059
3350	1300	230	241804	669060
4100	1600	230	241805	669064
5200	2000	230	241806	669067

## Tartozék

A csatlakozófejhez és a fűtőrúdhhoz szállítjuk a szorítót és az összes rögzítési elemet.

## Zubehör

Für Anschlusskopf und Heizstab liefern wir Schellen sowie alle Befestigungselemente.

## Accessories

We supply clamps and all fixing elements for the connection end and the heating rod.

## Figyelem

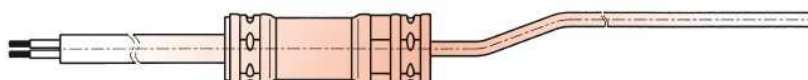
Kérésre csúcsbetét-fűtést is szállítunk csuklósan mozgó csúcsbetéthez.

## Hinweis

Auf Anfrage liefern wir auch Herzstück-Beheizungen für gelenkig bewegliche Herzstücke.

## Please note

On request we also supply frog heaters for flexible moving frogs.



# FŰTŐRUDAK VILLAMOSVÁLTÓKHOZ

## HEIZSTÄBE FÜR STRASSENBAHNWEICHEN

### HEATING RODS FOR TRAM POINT HEATERS

#### Leírás

A villamosváltók fűtéséhez is lapos fűtőtestet használnak. A nagyobb üzemi feszültség miatt ehhez egy nagyobb nagyfeszültségű készenlét szükséges. A só által okozott nagyobb korrózióterhelés miatt a jobban ellenálló nemesacélt használjuk.

#### Beschreibung

Für die Beheizung von Straßenbahnweichen werden ebenfalls Flachheizkörper eingesetzt. Aufgrund der höheren Betriebs spannung ist hierfür eine erhöhte Hochspannungsfertigkeit vorgesehen. Der Querschnitt kann deshalb flachoval 6 mm x 12 mm gewählt werden. Wegen der erhöhten Korrosionsbelastung durch Streusalz verwenden wir grundsätzlich einen höher beständigen Edelstahl.

#### Description

For the heating of tram point heaters are also used flat tubular heating elements. Due to the higher operating voltage an increased high voltage resistance is provided. The cross section can therefore be selected flat oval 6 mm x 12 mm. Because of the increased corrosion risk through de-icing salt we use in general a higher resistant stainless steel.

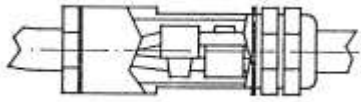
MŰSZAKI ADATOK/TECHNISCHE DATEN/TECHNICAL DATA	
Köpenycső anyaga Mantelwerkstoff Sheath material	X 10 NiCrAlTi 3230 DIN 17455, Anyagszám/Werkstoff Nr./Material No.: 1.4876 (Incoloy 800)
Hővezető elrendezése Heizleiteranordnung Heating wire arrangement	Fűtőspirál a köpenytől elszigetelve tömörített MgO-ban Heizwendel vom Mantel liegt in verdichtetem MgO eingebettet. Heating wire of sheath is imbedded in compacted MgO.
Fűtőrúdprofil Heizstabprofile Profile of heating rod	Ø 8,5 mm und 12 x 6 mm
Átütési szilárdság, hideg Hochspannungsfestigkeit, kalt High voltage resistance	2 kV
Szigetelési ellenállás Isolationswiderstand Insulation resistance	>10 M Ohm
Elektromos csatlakozások Elektrische Anschlüsse Electrical connection	lásd vázlat a következő oldalon siehe Skizze auf der nächsten Seite see sketch on the next page
Fűtetlen hossz unbeheizte Länge unheated length	200 mm
IP-védettség Schutzgrad Protection type	IP 65

**Csatlakozási lehetőségek  
Anschlussvarianten  
Connection types**

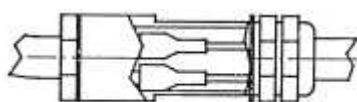
3 csatlakozási lehetőség áll rendelkezésre  
Es stehen 3 Anschlussvarianten zur Verfügung  
There are 3 connection types available



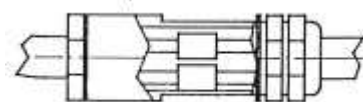
külső földelés  
äußerer Erdanschluss  
external earthing connection



csavaros csatlakozás  
Schraubanschluss  
encapsulated cable



dugaszoló csatlakozás  
Steckanschluss  
plug connection



szilárdan kiöntött kábel  
fest vergossenes Kabel  
screw connection

**RAKTÁRLISTA / LAGERLISTE / STOCL LIST**

Teljes hossz Gesamtlänge Total length	Teljesítmény Leistung Capacity (W) ±10%	Feszültség Spannung Voltage (V)	Cikkszám Artikel-Nr. Item No.
3200	900	230	241247
3200	900	660	241246
3200	900	750	241343
3200	1200	660	241308
4700	1200	660	241252

További kivetések kérésre / Weitere Ausführungen auf Anfrage / Further executions on demand

**RÖGZÍTÉS ÉS BURKOLAT ÜZEMI FÖLDELÉSHEZ  
BEFESTIGUNGSSATZ UND ABDECKUNG FÜR DIE BETRIEBSERDE  
FASTENING KIT AND COVER FOR EARTHING DEVICE**

Az üzemi földelés burkolásához egy speciális burkolólemezt (cikkszám: 241038) megfelelő rögzítéssel (cikkszám: 241039) szállítunk. A lemez anyaga rozsdamentes acél (anyagszám: 220161 és 219205).

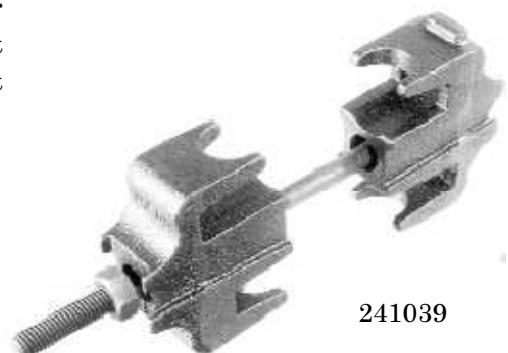
Für die Abdeckung der Betriebserde liefern wir ein spezielles Abdeckblech (Art.-Nr. 241038) mit einem entsprechenden Befestigungssatz (Art.-Nr. 241039). Das Blech besteht aus rostbeständigem Stahl. Mat.-Nr. 220 161 und 219 205

For the cover of the earthing device we supply a special cover plate (item No. 241038) with an appropriate fastening kit (Item No. 241039). The plate consists of corrosion resistant steel. Mat.-No. 220 161 and 219 205

**Figyelem:** A burkolathoz két rögzítés tartozik.

**Hinweis:** Zu einer Abdeckung gehört ein Befestigungssatz.

**Please note:** One fastening kit belongs to each cover.



## SZERKEZETI ELEMEK A VAGONÉPÍTÉSHEZ BAUTEILE FÜR DEN WAGGONBAU COMPONENTS FOR THE WAGON CONSTRUCTION

### A SHUWI típusú védő ellenállásokat

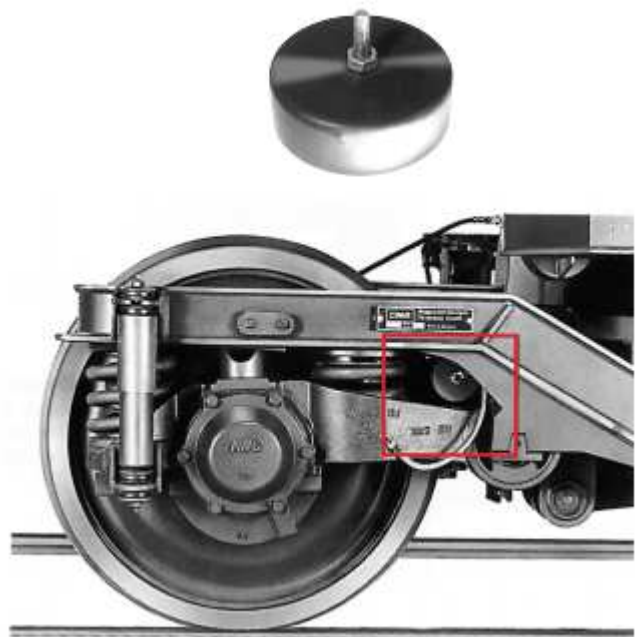
a DIN VDE 0123 alapján használják. Az ellenállás megszakítja a kerékcsapágy szigetelését, és így megakadályozza a csapágy sérülését. Az érintkezési feszültségek megengedhetetlen emelkedését megakadályozza, és a rövidzárási áramot levezeti. Az ellenállás értéke a szériában 0,1  $\Omega$  vagy 0,05  $\Omega$ .

### Schutzwiderstände Typ SCHUWI

nach DIN VDE 0123 werden eingesetzt zur Lagerstrombegrenzung. Der Widerstand unterbricht die Isolierung der Radsatzlager und verhindert so eine Schädigung der Lager. Ein unzulässiges Ansteigen von Berührungsspannungen wird verhindert und Kurzschlussströme werden abgeleitet. Der Widerstand beträgt serienmäßig 0,1  $\Omega$  oder 0,05  $\Omega$ .

### Protective resistors type SCHUWI

following DIN VDE 0123 are applied for the limitation of bearing currents. The resistor interrupts the isolation of the wheelset bearings and thus it prevents from a damage of the bearings. Improper rising of touch voltages is avoided and short-circuit currents are dissipated. The standard resistance is 0.1 ohms or 0.05 ohms.



## SZEREKEZETI ELEMEK VAGONÉPÍTÉSHEZ BAUTEILE FÜR DEN WAGGONBAU (AUSWAHL) COMPONENTS FOR THE WAGON CONSTRUCTION (RANGE)

Bordásfűtőtest szabályos szerkezeti csoporttal a vagonfűtéshez

Előnyösen használható pótfűtésként személyvagonokban.

Rippenrohrheizkörper mit Regelbaugruppe für Waggonbeheizung

Vorzugsweise verwendet als Zusatzheizung im Reisezugwagen.

Finned tubular heaters with standard module for wagon heating.

Preferably used as additional heater in passenger wagons.



### Fagyásvédelmi fűtés víztartályokhoz személyvagonokban

Szállítunk fagyásvédelmi fűtést belső és külső fűtéshez is, hőmérséklet ellenőrzővel és biztonsági hőmérsékletkorlátozóval.

### Frostschutzheizungen für Wasserbehälter im Reisezugwagen

Wir liefern Frostschutzheizungen für Innenbeheizung als auch für Außenbeheizung mit einem Temperaturwächter und einem Sicherheitsbegrenzer.

### Anti-icing heaters for water tanks in passenger wagons

We supply anti-icing heaters for interior heating and for external heating with a temperature controller and a safety limiter.



### Pótfűtőtest személyvagonokhoz

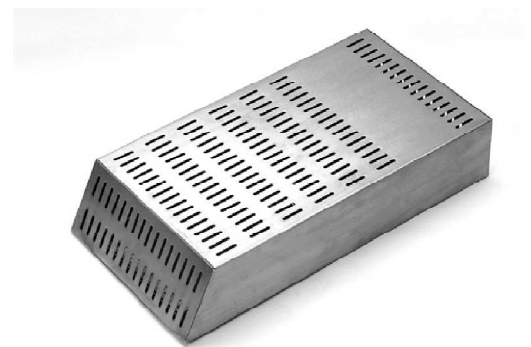
Ezeket a pótfűtőtesteket nyitott vagy dobozott kivitelben is szállítjuk.

### Zusatzheizkörper für Reisezugwagen

Diese Zusatzheizkörper stehen in verschiedenen konstruktiven Ausführungen zur Verfügung.

### Auxiliary heaters for passenger wagons

These auxiliary heaters are available in different executions as built-up or built-in version.



### Fagyásvédelmi fűtés vízcsatlakozásnál személyvagonokban

Ezek a PTC-bázison lévő fűtőelemek biztosítják a szívó- és lefolyócsatlakozások üzemi képességét a modern személyvagonokban.

### Frostschutzheizungen an Wasserrohranschlüssen von Reisezugwagen

Diese Heizelemente auf PTC-Basis sichern die Betriebsfähigkeit von Füllrohr- und Ablaufrohranschlüssen an modernen Reisezugwagen.

### Anti-icing heaters at water pipe connections of passenger wagons

These heating elements on PTC basis secure the operating ability of filling tube and drain pipe connections at modern passenger wagons.



Kérésre további speciális fűtési feladatokhoz is szállítunk fűtőelemeket.

Auf Wunsch liefern wir auch für weitere spezielle Beheizungs - aufgaben die entsprechenden Heizpatronen. Bitte fragen Sie an.

On demand we also supply the appropriate heating solution for other special heating problems. Please send us your inquiry.

## AZ ÖN SZAKMAI PARTNERE IHR KOMPETENTER PARTNER YOUR COMPETENT PARTNER

A már ismert termékeink széles választéka mellett ajánljuk figyelmébe legújabb fejlesztéseinket is.

Wärmstens möchten wir Ihnen unsere neuesten, aber auch unsere etablierten Entwicklungen auf dem Gebiet der elektrischen Beheizungstechnik empfehlen.

We highly recommend our established wide range of products as well as our latest developments in the field of electric heating elements.

**ALW - Teljesítményellenállások**  
Leistungswiderstände Typ ALW  
Power resistors type ALW

**EHK - Becsavarozható fűtőtestek**  
Einschraubheizkörper Typ EHK  
Immersion heaters type EHK

**FH - Rögzítőtárcsás fűtőtest**  
Flanschheizkörper Typ FH  
Flange heaters type FH

**FLEX - Flexibilis csőfűtőtestek**  
Rohrheizkörper Typ RHKFlex  
Tubular heaters type RHKFlex

**HLP - Nagyteljesítményű fűtőpatronok**  
Hochleistungs-Heizpatronen Typ HLP  
High performance cartridge heaters type HLP

**HPQ - Üregespatronok**  
Hohlpatronen Typ HPQ  
Nozzle heaters type HPQ

**RHK/RKF/FLC - Csőfűtőtestek**  
Rohrheizkörper Typ RHK/RKF/FLC  
Tubular heaters type RHK/RKF/FLC

**RHR/HRR/PK - Léghevítők**  
Lufterhitzer  
Air heaters

**RP/RPT - Nagyteljesítményű csőfűtőpatronok**  
Hochleistungs-Rohrpatronen Typ RP/RPT  
Tubular cartridge heaters type RP/RPT

**TE - Hőmérsékletérzékelők**  
Temperatursensoren  
Temperature sensors



**TÜRKHILLINGER**  
**Hungária Kft.**  
**ELEKTROMOS FŰTÉSEK**

Türk+Hillinger Hungária Kft.  
3350 Kál, Arany János utca 2.  
Tel.: 00 36 36 587 300  
Fax.: 00 36 36 587 308

info@tuerk-hillinger.hu  
www.tuerk-hillinger.hu